



BOMBAS SUMBERGIBLES DE LODOS

Manejo de aguas residuales





CLASE IP

BOMBA SUMERGIBLE DE ACHIQUE INOXIDABLE

BOMBAS DE LODOS



- Durable y confiable para transportar aguas con un rango de pH (6-8).
- Impulsor semi-abierto termoplástico en el modelo 1/2 Hp.
- Impulsor semi-abierto de hierro gris en los modelos de 3/4 y 1 HP.
- Ideales para el achique de aguas pluviales o residuales.
- Aplicaciones en granjas, rastros, fosas de construcción, industria alimenticia entre otras.

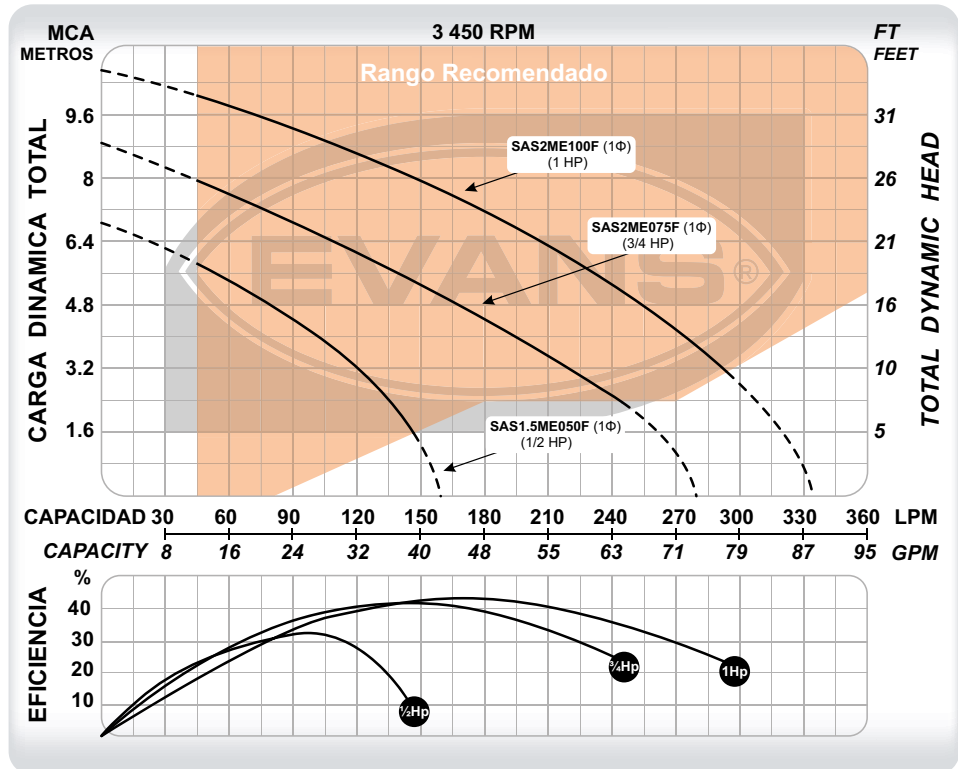


SAS1.5ME050F

SAS2ME075F

SAS2ME100F

AB-KITSE2 COMPATIBLE CON LAS SAS2. SE VENDE POR SEPARADO



CÓDIGO	PESO	MEDIDAS LARGO X ANCHO X ALTO
SAS1.5ME050F	9 kg	19 x 18 x 38 cm
SAS2ME075F	17 kg	50 x 26 x 22 cm
SAS2ME100F	20 kg	54 x 27 x 20 cm

CÓDIGO	Ø DESCARGA	POTENCIA	VOLTAJE	CORRIENTE	POLOS	FLUJO MÁXIMO	PRESIÓN MÁXIMA	PUNTO DE MAYOR EFICIENCIA	PASO DE SÓLIDOS
SAS1.5ME050F	1 ½"	1/2 HP	110 V ~ 60Hz 1Φ	4.3 A	2	160 l/min	7 m	95 l/min a 4 m	1/2"
SAS2ME075F	2"	3/4 HP	110 V ~ 60Hz 1Φ	6.8 A	2	280 l/min	9 m	140 l/min a 6 m	1"
SAS2ME100F	2"	1 HP	110 V ~ 60Hz 1Φ	9.7 A	2	335 l/min	11 m	170 l/min a 7.5 m	1"



- Modelos SV1.5 con impulsor semi-abierto en termoplástico.
- Modelos SV2 con impulsor semi-abierto en hierro gris.
- Ideales para el achique de aguas pluviales o residuales.
- Aplicaciones en granjas, rastros, fosas de construcción, industria alimenticia, entre otros.
- Incluye un accesorio con conexión rápida en la descarga.



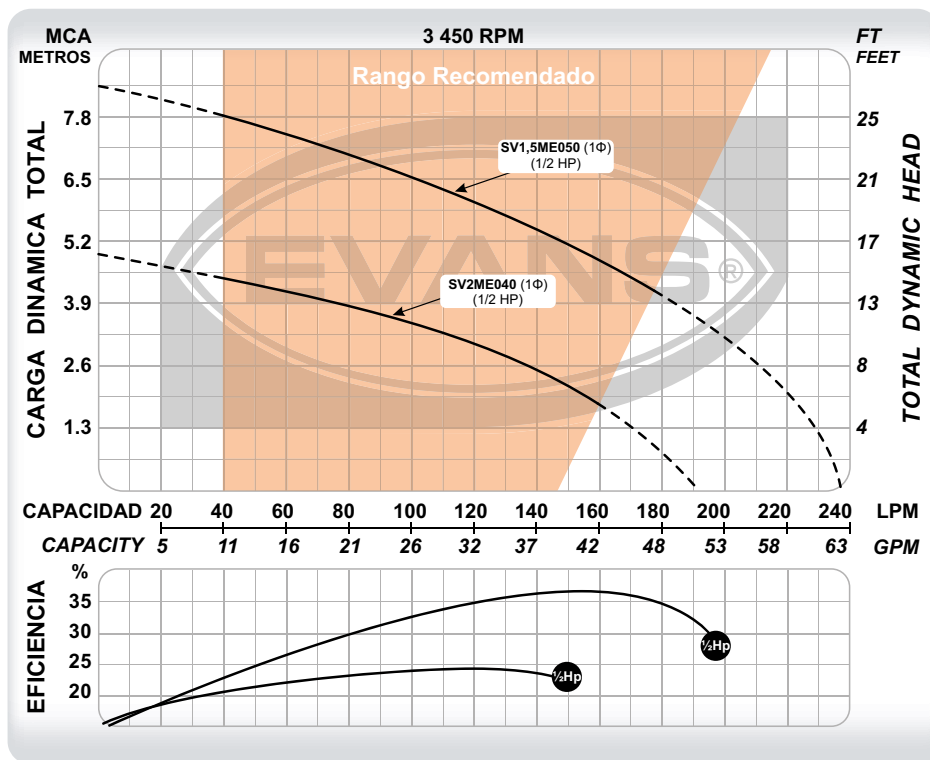
BOMBAS DE LODOS



SV1.5ME050



SV2ME040



CÓDIGO	PESO	MEDIDAS LARGO X ANCHO X ALTO
SV2ME040	11 kg	24 x 21 x 42 cm
SV1.5ME050	10 kg	25 x 19 x 35 cm

CÓDIGO	Ø DESCARGA	POTENCIA	VOLTAJE	CORRIENTE	POLOS	FLUJO MÁXIMO	PRESIÓN MÁXIMA	PUNTO DE MAYOR EFICIENCIA	PASO DE SÓLIDOS
SV2ME040	2"	1/2 HP	115 V ~ 60Hz 1Φ	6 A	2	190 l/min	5 m	115 l/min a 3 m	2"
SV1.5ME050	1 ½"	1/2 HP	115 V ~ 60Hz 1Φ	5.5 A	2	235 l/min	8.5 m	155 l/min a 5 m	1/4"



CLASE IP

BOMBA SUMERGIBLE DE ACHIQUE

BOMBAS DE LODOS

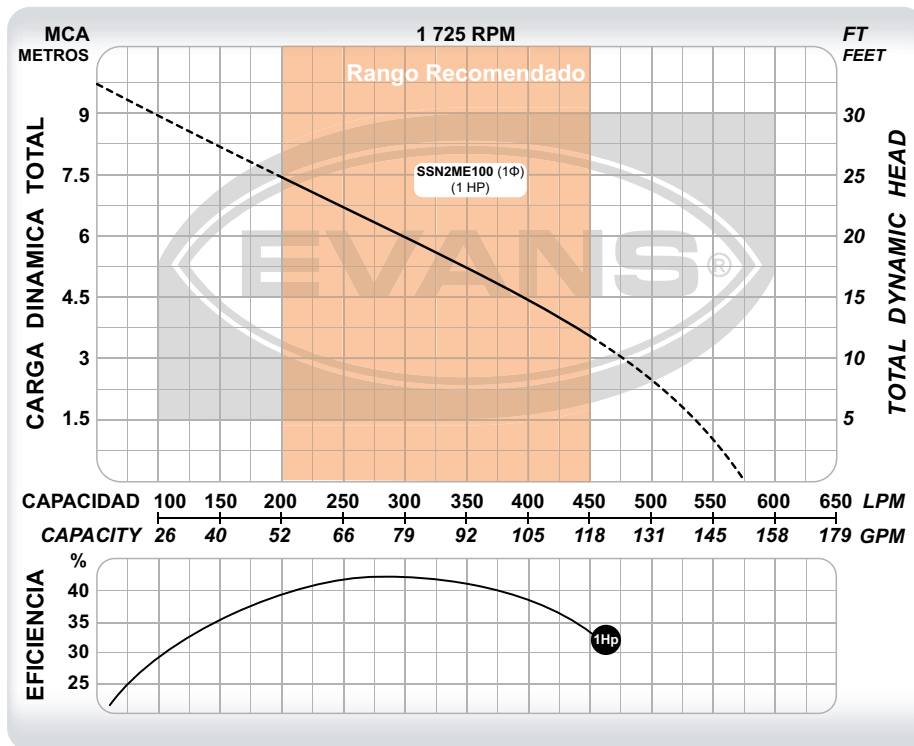


- Motor en 4 polos para una vida útil más larga.
- Impulsor tipo canal en hierro gris.
- Ideales para el achique de aguas pluviales ó residuales.
- Aplicaciones en granjas, rastros, fosas de construcción, industria alimenticia, entre otras.
- Incluye un accesorio con conexión rápida en la descarga.



SSN2ME100

CÓDIGO	PESO	MEDIDAS LARGO X ANCHO X ALTO
SSN2ME100	25 kg	33 x 28 x 45 cm



CÓDIGO	Ø DESCARGA	POTENCIA	VOLTAJE	CORRIENTE	POLOS	FLUJO MÁXIMO	PRESIÓN MÁXIMA	PUNTO DE MAYOR EFICIENCIA	PASO DE SÓLIDOS
SSN2ME100	2"	1 HP	115 V ~ 60Hz 1Φ	11.5 A	4	570 l/min	9.5 m	300 l/min a 6 m	2"

BOMBA SUMERGIBLE EFLUENTE DESCARGA DE 2" Y 3"

CLASE 1P



- Ideal para el desahogo de estacionamientos subterráneos.
- Útil para el traslado de aguas negras, grises, pluviales y residuales.
- Comúnmente utilizada en la construcción para desaguar fosas por ser ligera y portátil.
- Excelente desempeño en aplicaciones con aguas arenosas.



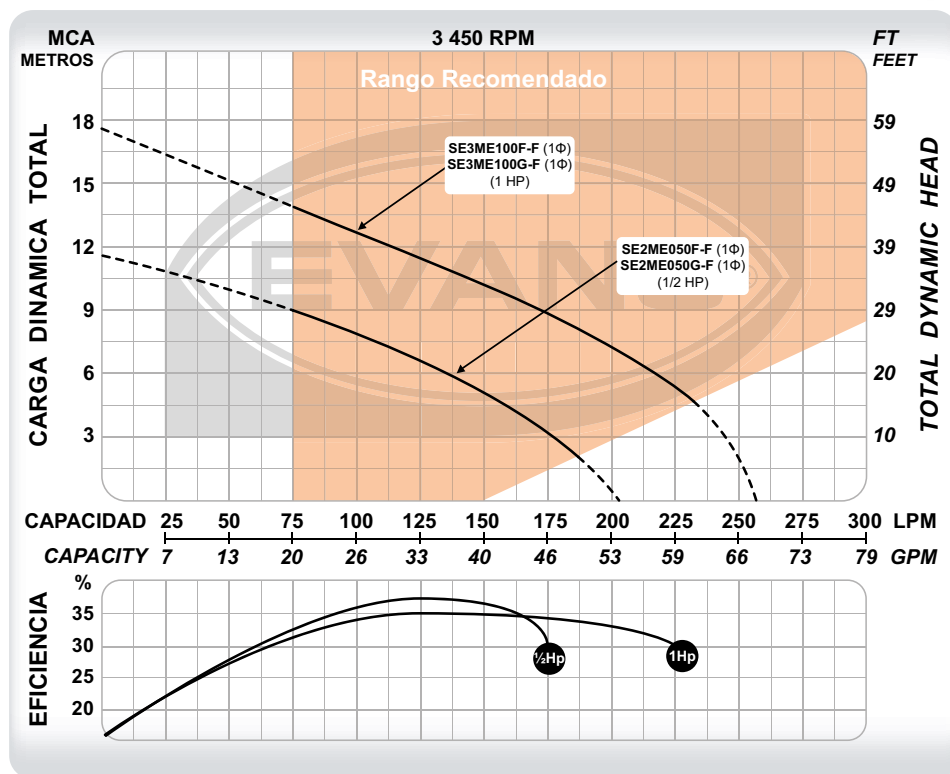
SE2ME050F-F



SE2ME100F-F



BOMBAS DE LODOS



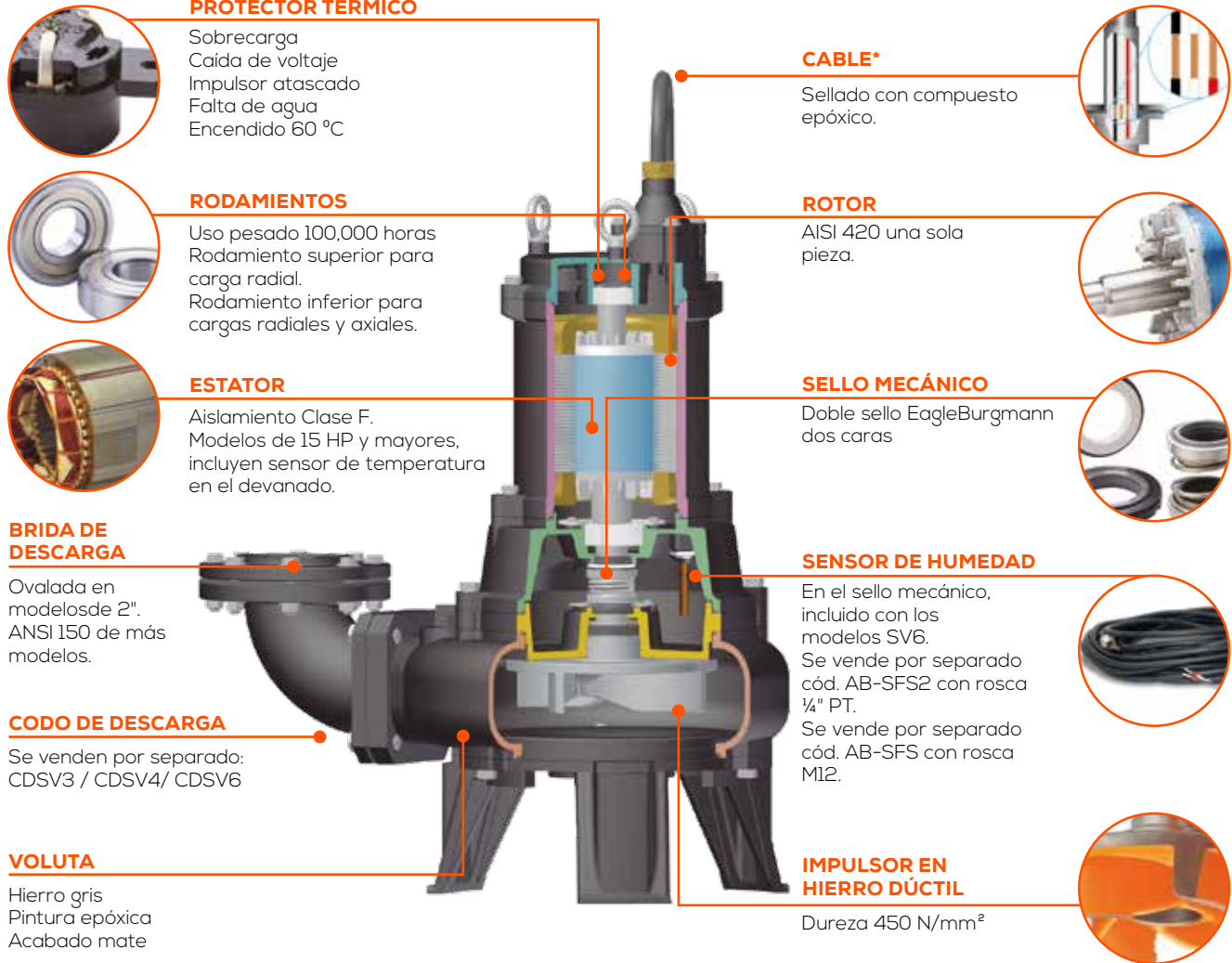
LOS KITS **AB-KITSE2** Y **AB-KITSE3** DE 15 METROS DE MANGUERA INCLUYEN CONEXIONES RÁPIDAS Y CODO DE 45°

SE VENDE POR SEPARADO



CÓDIGO	PESO	MEDIDAS LARGO X ANCHO X ALTO
SE2ME050F-F	14.5 kg	25 x 23 x 40 cm
SE2ME100F-F	20 kg	33 x 23 x 45 cm
SE2ME050G-F	14.5 kg	25 x 23 x 40 cm
SE2ME100G-F	20 kg	33 x 23 x 45 cm

CÓDIGO	Ø DESCARGA	POTENCIA	VOLTAJE	CORRIENTE	POLOS	FLUJO MÁXIMO	PRESIÓN MÁXIMA	PUNTO DE MAYOR EFICIENCIA	PASO DE SÓLIDOS
SE2ME050F-F	2"	1/2 HP	110 V ~ 60Hz 1Φ	5 A	2	200 l/min	11 m	125 l/min a 7 m	1 cm
SE3ME100F-F	3"	1 HP	110 V ~ 60Hz 1Φ	10 A	2	255 l/min	17 m	150 l/min a 11 m	1 cm
SE2ME050G-F	2"	1/2 HP	220 V ~ 60Hz 1Φ	2.5 A	2	200 l/min	11 m	125 l/min a 7 m	1 cm
SE3ME100G-F	3"	1 HP	220 V ~ 60Hz 1Φ	5 A	2	255 l/min	17 m	150 l/min a 11 m	1 cm



* El cable de los modelos SV6 a partir de 15 Hp y mayores, cuentan con cables adicionales de conexión del sensor de fuga en el sello y del sensor térmico en el devanado. Para poder activar estos sensores incluidos en la bomba necesitas un DSF-32 EVANS® que se vende por separado.

CARACTERÍSTICAS GENERALES

APLICACIONES	Lodos y aguas negras
TEMPERATURA DE AGUA	0 °C - 40 °C
SUBMERSIBILIDAD	30 metros
IMPULSOR	Tipo vórtice, semi abierto ó canal. Hierro dúctil 450 N/mm ²
SELLO MECÁNICO	Doble sello EagleBurgmann. Carbón/Cerámica de el lado del motor y Carburo al silicio de el lado de la bomba. Resorte en AISI 316
CUERPO/VOLUTA/SUCCIÓN	Hierro Gris 250 N/mm ²
RODAMIENTOS	Tipo bola lubricados en aceite de hasta 100,000 horas de uso. Los códigos de 15 HP y mayores incluyen doble rodamiento inferior
ACEITE	Isovoltine M45. Marca TOTAL
 AISLAMIENTO	Clase B en códigos 1/2 a 1 hp / Clase F en códigos ≥2 hp
MOTOR	Seco. Uso continuo. 24 horas
PROTECTOR	Protección interna por sobre carga con sistema de encendido automático.
ROTOR	AISI 420
RANGO pH DEL AGUA	6 - 8

BOMBA SUMERGIBLE PARA LODOS DESCARGA DE 2" | 2 POLOS

CLASE 1P



1
año
GARANTÍA



- Aplicaciones en plantas de tratamiento, fosas sépticas y aguas residuales en general.
- Incluye adaptador para manguera.
- Construida con los materiales más resistentes para alargar su vida útil.

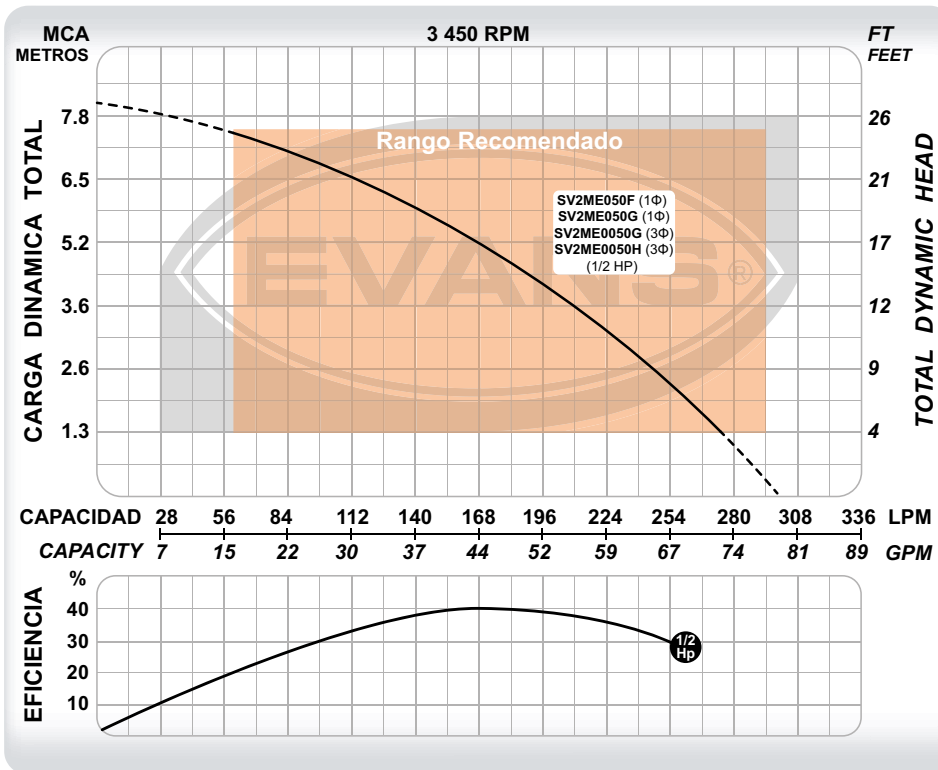


BOMBAS DE LODOS



SV2ME050F

Compatibles con el sensor de fuga: **AB-SFS2**



EL CODO DE DESPLAZAMIENTO **RDSV2** SE VENDE POR SEPARADO E INCLUYE TODO EXCEPTO LOS RIELES.

CÓDIGO	PESO	MEDIDAS LARGO X ANCHO X ALTO
SV2ME050F	20 kg	24 x 18 x 45 cm
SV2ME050G	20 kg	24 x 18 x 45 cm
SV2ME0050G	19 kg	24 x 18 x 45 cm
SV2ME0050H	19 kg	24 x 18 x 45 cm

CÓDIGO	Ø DESCARGA	POTENCIA	VOLTAJE	CORRIENTE	POLOS	FLUJO MÁXIMO	PRESIÓN MÁXIMA	PUNTO DE MAYOR EFICIENCIA	PASO DE SÓLIDOS
SV2ME050F	2"	1/2 HP	110 V ~ 60Hz 1Φ	9 A	2	300 l/min	8 m	168 l/min a 5 m	1 ½"
SV2ME050G	2"	1/2 HP	220 V ~ 60Hz 1Φ	5 A	2	300 l/min	8 m	168 l/min a 5 m	1 ½"
SV2ME0050G	2"	1/2 HP	220 V ~ 60Hz 3Φ	3 A	2	300 l/min	8 m	168 l/min a 5 m	1 ½"
SV2ME0050H	2"	1/2 HP	440 V ~ 60Hz 3Φ	2 A	2	300 l/min	8 m	168 l/min a 5 m	1 ½"



CLASE IP

BOMBA SUMERGIBLE PARA LODOS DESCARGA DE 2" | 2 POLOS

BOMBAS DE LODOS



SV2ME100G



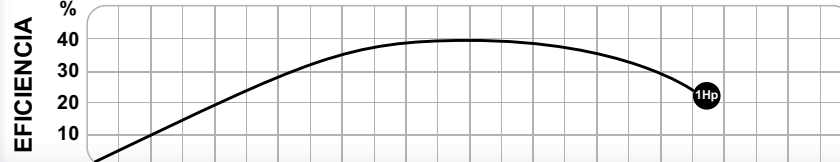
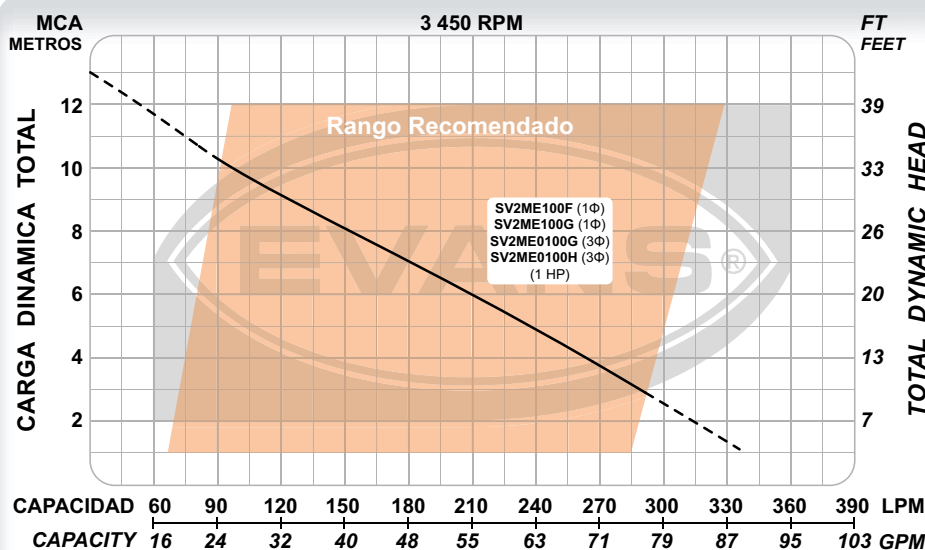
Compatibles con el sensor de fuga: **AB-SFS2**



- Impulsor tipo vórtice en hierro dúctil.
- Aplicaciones en plantas de tratamiento, fosas sépticas y aguas residuales en general.
- Incluye adaptador para manguera.
- Construida con los materiales más resistentes para alargar su vida útil.

EL CODO DE DESPLAZAMIENTO **RDSV2** SE VENDE POR SEPARADO E INCLUYE TODO EXCEPTO LOS RIELES.

CÓDIGO	PESO	MEDIDAS LARGO X ANCHO X ALTO
SV2ME100F	21 kg	28 x 19 x 50 cm
SV2ME100G	21 kg	28 x 19 x 50 cm
SV2ME0100G	21.5 kg	28 x 19 x 50 cm
SV2ME0100H	21.5 kg	28 x 19 x 50 cm



CÓDIGO	Ø DESCARGA	POTENCIA	VOLTAJE	CORRIENTE	POLOS	FLUJO MÁXIMO	PRESIÓN MÁXIMA	PUNTO DE MAYOR EFICIENCIA	PASO DE SÓLIDOS
SV2ME100F	2"	1 HP	110 V ~ 60Hz 1Φ	13 A	2	330 l/min	13 m	210 l/min a 6 m	1 ½"
SV2ME100G	2"	1 HP	220 V ~ 60Hz 1Φ	6 A	2	330 l/min	13 m	210 l/min a 6 m	1 ½"
SV2ME0100G	2"	1 HP	220 V ~ 60Hz 3Φ	4 A	2	330 l/min	13 m	210 l/min a 6 m	1 ½"
SV2ME0100H	2"	1 HP	440 V ~ 60Hz 3Φ	2 A	2	330 l/min	13 m	210 l/min a 6 m	1 ½"

BOMBA SUMERGIBLE PARA LODOS DESCARGA DE 3" | 2 POLOS

CLASE 1P



1
año
GARANTÍA



- Impulsor tipo vórtice en acero inoxidable 304.
- Aplicaciones en plantas de tratamiento, fosas sépticas y aguas residuales en general.
- Modelos en altas revoluciones que ofrecen mayor presión.
- Construida con los materiales más resistentes para alargar su vida útil.

Compatibles
con el sensor de
fuga: **AB-SFS2**



SV3ME0300G2P

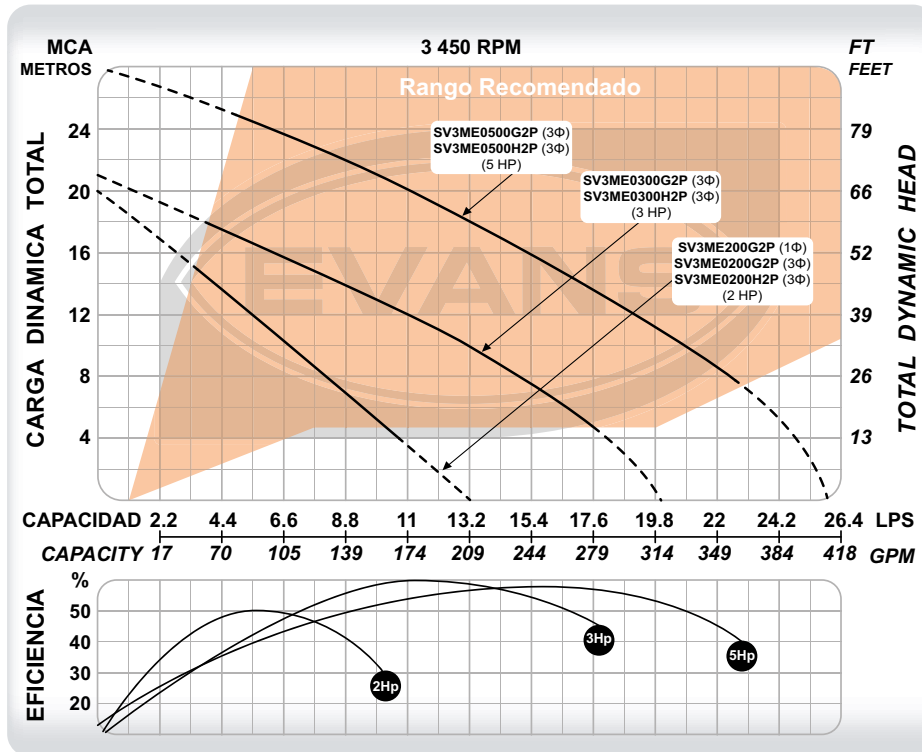


BOMBAS DE LODOS



RDSV3

EL CODO DE DESPLAZAMIENTO **RDSV3**
SE VENDE POR SEPARADO E INCLUYE
TODO EXCEPTO LOS RIELES.
EL CODO DE DESCARGA A 90° **CDSV3**
SE VENDE POR SEPARADO.



CÓDIGO	PESO	MEDIDAS LARGO X ANCHO X ALTO
SV3ME200G2P	39 kg	29 x 33 x 66 cm
SV3ME0200G2P	38 kg	29 x 33 x 66 cm
SV3ME0300G2P	46 kg	30 x 34 x 68 cm
SV3ME0500G2P	50 kg	32 x 34 x 70 cm
SV3ME0200H2P	38 kg	29 x 33 x 66 cm
SV3ME0300H2P	46 kg	30 x 34 x 68 cm
SV3ME0500H2P	50 kg	32 x 34 x 70 cm

CÓDIGO	Ø DESCARGA	POTENCIA	VOLTAJE	CORRIENTE	POLOS	FLUJO MÁXIMO	PRESIÓN MÁXIMA	PUNTO DE MAYOR EFICIENCIA	PASO DE SÓLIDOS
SV3ME200G2P	3"	2 HP	220 V ~ 60Hz 1Φ	13 A	2	13.2 l/s	20 m	5.5 l/s a 12 m	3/4"
SV3ME0200G2P	3"	2 HP	220 V ~ 60Hz 3Φ	8 A	2	13.2 l/s	20 m	5.5 l/s a 12 m	3/4"
SV3ME0300G2P	3"	3 HP	220 V ~ 60Hz 3Φ	11 A	2	20 l/s	21 m	11 l/s a 12 m	1 1/2"
SV3ME0500G2P	3"	5 HP	220 V ~ 60Hz 3Φ	17 A	2	26 l/s	28 m	15 l/s a 16 m	1 1/2"
SV3ME0200H2P	3"	2 HP	440 V ~ 60Hz 3Φ	4 A	2	13.2 l/s	20 m	5.5 l/s a 12 m	3/4"
SV3ME0300H2P	3"	3 HP	440 V ~ 60Hz 3Φ	6 A	2	20 l/s	21 m	11 l/s a 12 m	1 1/2"
SV3ME0500H2P	3"	5 HP	440 V ~ 60Hz 3Φ	9 A	2	26 l/s	28 m	15 l/s a 16 m	1 1/2"



CLASE IP

BOMBA SUMERGIBLE PARA LODOS DESCARGA DE 3" | 4 POLOS

BOMBAS DE LODOS



SV3ME0500G



Compatibles con el sensor de fuga: **AB-SFS**

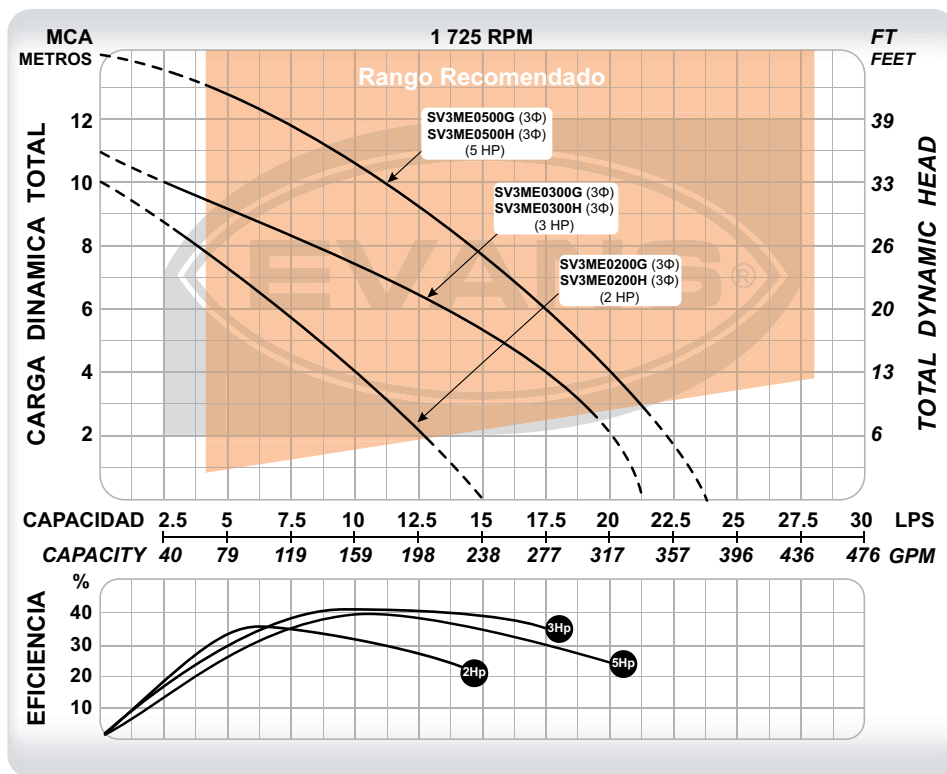


- Impulsor tipo vórtice en hierro dúctil.
- Aplicaciones en plantas de tratamiento, fosas sépticas y aguas residuales en general.
- Modelos en 4 polos a bajas revoluciones logrando un alto flujo y uso heavy duty.
- Construida con los materiales más resistentes para alargar su vida útil.



RDSV3

EL CODO DE DESPLAZAMIENTO **RDSV3** SE VENDE POR SEPARADO E INCLUYE TODO EXCEPTO LOS RIELES. EL CODO DE DESCARGA A 90° **CDSV3** SE VENDE POR SEPARADO.



CÓDIGO	PESO	MEDIDAS LARGO X ANCHO X ALTO
SV3ME0200G	42 kg	40 x 30 x 80 cm
SV3ME0300G	70 kg	43 x 40 x 82 cm
SV3ME0500G	75 kg	44 x 40 x 84 cm
SV3ME0200H	42 kg	40 x 30 x 80 cm
SV3ME0300H	70 kg	43 x 40 x 82 cm
SV3ME0500H	75 kg	44 x 40 x 84 cm

CÓDIGO	Ø DESCARGA	POTENCIA	VOLTAJE	CORRIENTE	POLOS	FLUJO MÁXIMO	PRESIÓN MÁXIMA	PUNTO DE MAYOR EFICIENCIA	PASO DE SÓLIDOS
SV3ME0200G	3"	2 HP	220 V ~ 60Hz 3Φ	8 A	4	15 l/s	10 m	6 l/s a 7 m	1 ½"
SV3ME0300G	3"	3 HP	220 V ~ 60Hz 3Φ	11 A	4	21 l/s	11 m	9 l/s a 8 m	2 ¼"
SV3ME0500G	3"	5 HP	220 V ~ 60Hz 3Φ	17 A	4	24 l/s	14 m	13 l/s a 9 m	1 ¾"
SV3ME0200H	3"	2 HP	440 V ~ 60Hz 3Φ	4 A	4	15 l/s	10 m	6 l/s a 7 m	1 ½"
SV3ME0300H	3"	3 HP	440 V ~ 60Hz 3Φ	6 A	4	21 l/s	11 m	9 l/s a 8 m	2 ¼"
SV3ME0500H	3"	5 HP	440 V ~ 60Hz 3Φ	9 A	4	24 l/s	14 m	13 l/s a 9 m	1 ¾"

BOMBA SUMERGIBLE PARA LODOS DESCARGA DE 3" | 2 POLOS

CLASE 1P



1
año
GARANTÍA



MOTOR TRIFÁSICO
3~

- Impulsor tipo vórtice en acero inoxidable 304.
- Aplicaciones en plantas de tratamiento, fosas sépticas y aguas residuales en general.
- Modelos en altas revoluciones que ofrecen mayor presión.
- Construida con los materiales más resistentes para alargar su vida útil.

Compatibles con el sensor de fuga: **AB-SFS2**



SV3ME1000G2P



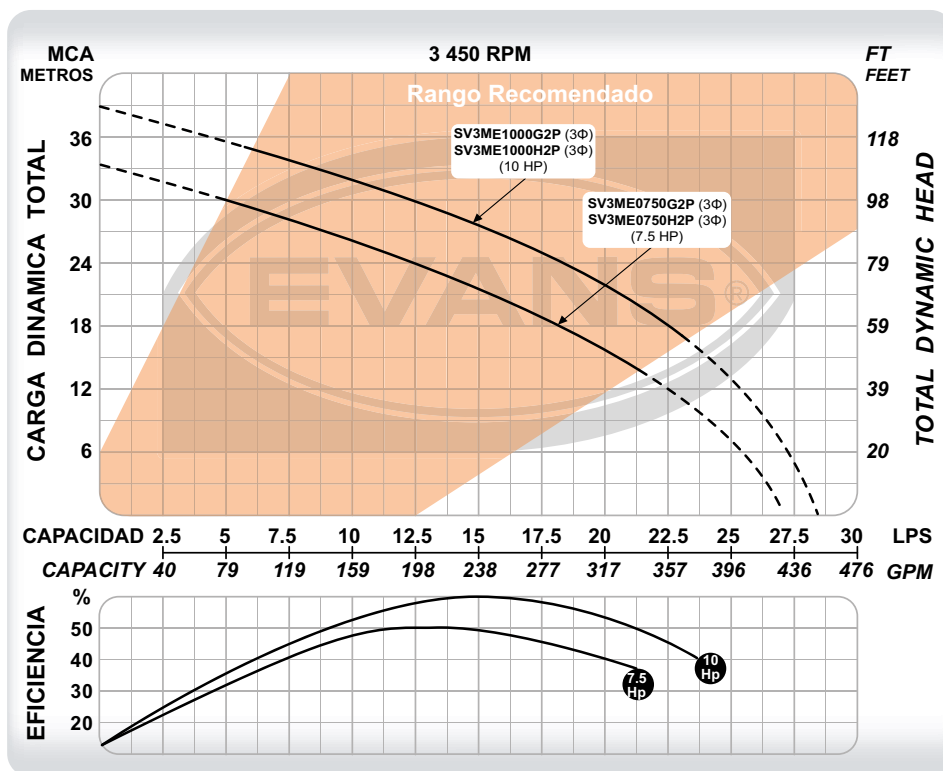
BOMBAS DE LODOS



RDSV3

EL CODO DE DESPLAZAMIENTO **RDSV3** SE VENDE POR SEPARADO E INCLUYE TODO EXCEPTO LOS RIELES.
EL CODO DE DESCARGA A 90° **CDSV3** SE VENDE POR SEPARADO.

PARA OBTENER UN MEJOR DESEMPEÑO DE LA BOMBA SE PUEDE INSTALAR CON **CDSV4** O **RDSV4** (SON COMPATIBLES CON LA DESCARGA DE BOMBA) SE VENDE POR SEPARADO.



CÓDIGO	PESO	MEDIDAS	
		LARGO X ANCHO X ALTO	
SV3ME0750G2P	55 kg	33 x 35 x 73 cm	
SV3ME1000G2P	61 kg	35 x 35 x 76 cm	
SV3ME0750H2P	55 kg	33 x 35 x 73 cm	
SV3ME1000H2P	61 kg	35 x 35 x 76 cm	

CÓDIGO	Ø DESCARGA	POTENCIA	VOLTAJE	CORRIENTE	POLOS	FLUJO MÁXIMO	PRESIÓN MÁXIMA	PUNTO DE MAYOR EFICIENCIA	PASO DE SÓLIDOS
SV3ME0750G2P	3"	7.5 HP	220 V ~ 60Hz 3Φ	22 A	2	27 l/s	33 m	12.5 l/s a 24 m	1 3/8"
SV3ME1000G2P	3"	10 HP	220 V ~ 60Hz 3Φ	30 A	2	28.5 l/s	39 m	15 l/s a 28 m	1 3/8"
SV3ME0750H2P	3"	7.5 HP	440 V ~ 60Hz 3Φ	11 A	2	27 l/s	33 m	12.5 l/s a 24 m	1 3/8"
SV3ME1000H2P	3"	10 HP	440 V ~ 60Hz 3Φ	15 A	2	28.5 l/s	39 m	15 l/s a 28 m	1 3/8"



CLASE IP

BOMBA SUMERGIBLE PARA LODOS DESCARGA DE 4" | 4 POLOS

BOMBAS DE LODOS



SV4ME1000G



- Impulsor tipo vórtice en hierro dúctil.
- Aplicaciones en plantas de tratamiento, fosas sépticas y aguas residuales en general.
- Modelos en 4 polos a bajas revoluciones logrando un alto flujo y uso heavy duty.
- Construida con los materiales más resistentes para alargar su vida útil.

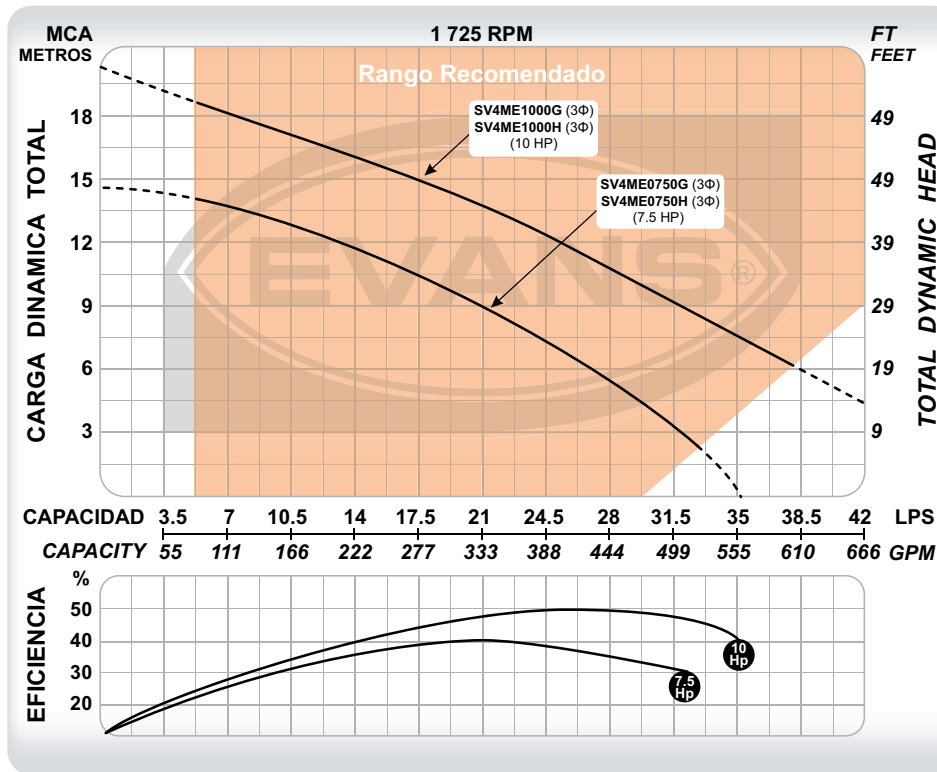


Compatibles con el sensor de fuga: **AB-SFS**



RDSV4

EL CODO DE DESPLAZAMIENTO **RDSV4** SE VENDE POR SEPARADO E INCLUYE TODO EXCEPTO LOS RIELES. EL CODO DE DESCARGA A 90° **CDSV4** SE VENDE POR SEPARADO.



CÓDIGO	PESO	MEDIDAS LARGO X ANCHO X ALTO
SV4ME0750G	127 kg	46 x 40 x 87 cm
SV4ME1000G	148 kg	48 x 42 x 90 cm
SV4ME0750H	127 kg	46 x 40 x 87 cm
SV4ME1000H	148 kg	48 x 42 x 90 cm

CÓDIGO	Ø DESCARGA	POTENCIA	VOLTAJE	CORRIENTE	POLOS	FLUJO MÁXIMO	PRESIÓN MÁXIMA	PUNTO DE MAYOR EFICIENCIA	PASO DE SÓLIDOS
SV4ME0750G	4"	7.5 HP	220 V ~ 60Hz 3Φ	22 A	4	35 l/s	14 m	21 l/s a 9 m	2 ½"
SV4ME1000G	4"	10 HP	220 V ~ 60Hz 3Φ	30 A	4	45 l/s	20 m	25 l/s a 12 m	2 ½"
SV4ME0750H	4"	7.5 HP	440 V ~ 60Hz 3Φ	11 A	4	35 l/s	14 m	21 l/s a 9 m	2 ½"
SV4ME1000H	4"	10 HP	440 V ~ 60Hz 3Φ	15 A	4	45 l/s	20 m	25 l/s a 12 m	2 ½"

BOMBA SUMERGIBLE PARA LODOS DESCARGA DE 6" | 4 POLOS

CLASE 1P



1
año
GARANTÍA



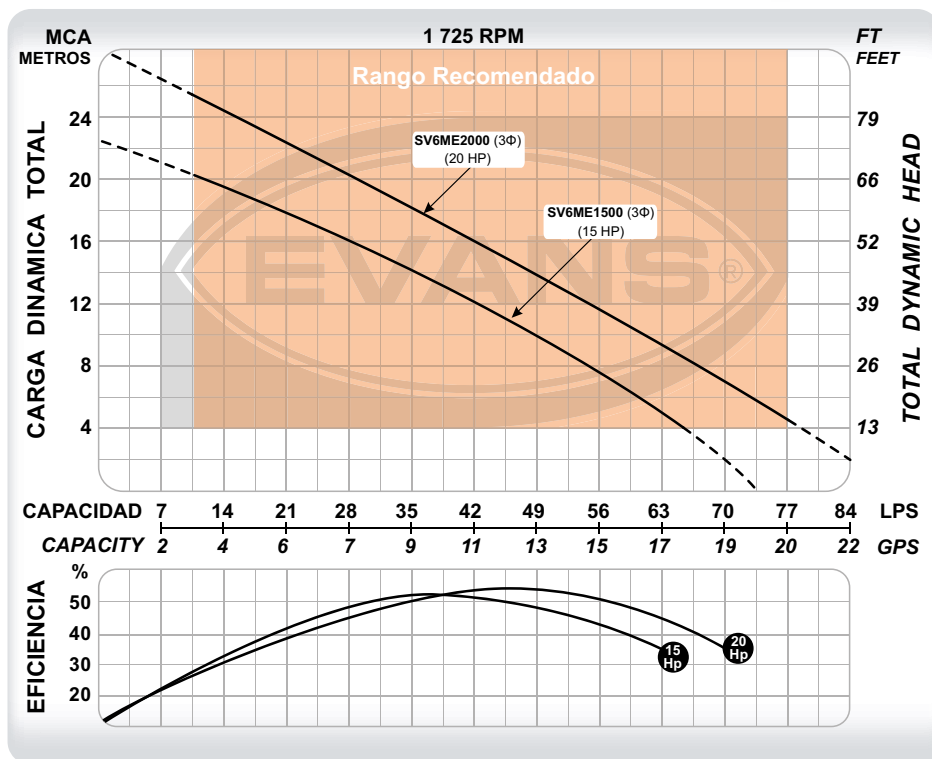
- Impulsor tipo canal en hierro dúctil.
- Aplicaciones en plantas de tratamiento, fosas sépticas y aguas residuales en general.
- Modelos en 4 polos a bajas revoluciones logrando un alto flujo y uso heavy duty.
- Construida con los materiales más resistentes para alargar su vida útil.



BOMBAS DE LODOS



SV6ME1500

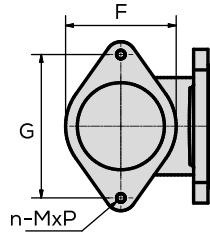


RDSV6

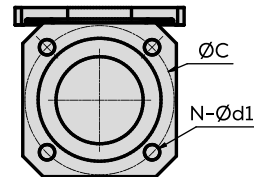
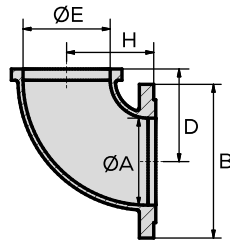
EL CODO DE DESPLAZAMIENTO **RDSV6** SE VENDE POR SEPARADO E INCLUYE TODO EXCEPTO LOS RIELES. EL CODO DE DESCARGA A 90° **CDSV6** SE VENDE POR SEPARADO.

CÓDIGO	PESO	MEDIDAS LARGO X ANCHO X ALTO
SV6ME1500	230 kg	55 x 50 x 95 cm
SV6ME2000	250 kg	60 x 55 x 100 cm

CÓDIGO	Ø DESCARGA	POTENCIA	VOLTAJE	CORRIENTE	POLOS	FLUJO MÁXIMO	PRESIÓN MÁXIMA	PUNTO DE MAYOR EFICIENCIA	PASO DE SÓLIDOS
SV6ME1500	6"	15 HP	(220/440) V ~ 60Hz 3Φ	46 / 23 A	4	78 l/s	23 m	35 l/s a 14 m	2 ¾"
SV6ME2000	6"	20 HP	(220/440) V ~ 60Hz 3Φ	62 / 31 A	4	86 l/s	28 m	46 l/s a 15 m	2 ¾"



CDSV3



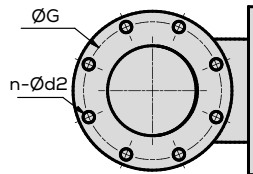
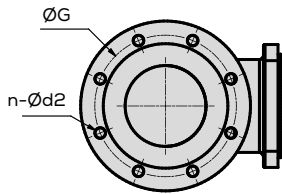
CÓDIGO	DIMENSIONES (cm)										PESO (kg)
	Ø A	B	Ø C	D	Ø E	Ø F	Ø G	H	N-Ød1	N-Ød2	
CDSV3	Ø 8.5	15	Ø 14.5	9	Ø 8.5	10.8	14	8.5	4-Ø 1.5	2-M10x1.5	4.5



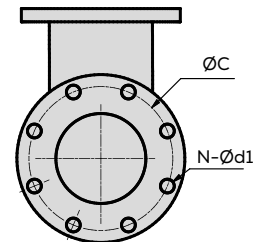
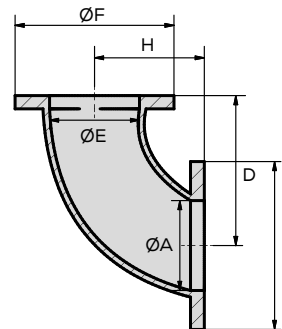
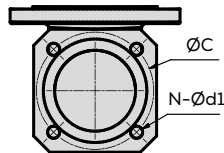
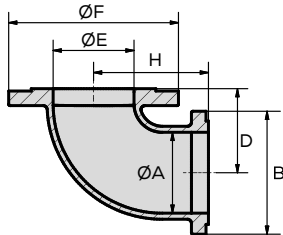
CDSV3



CDSV4



CDSV6

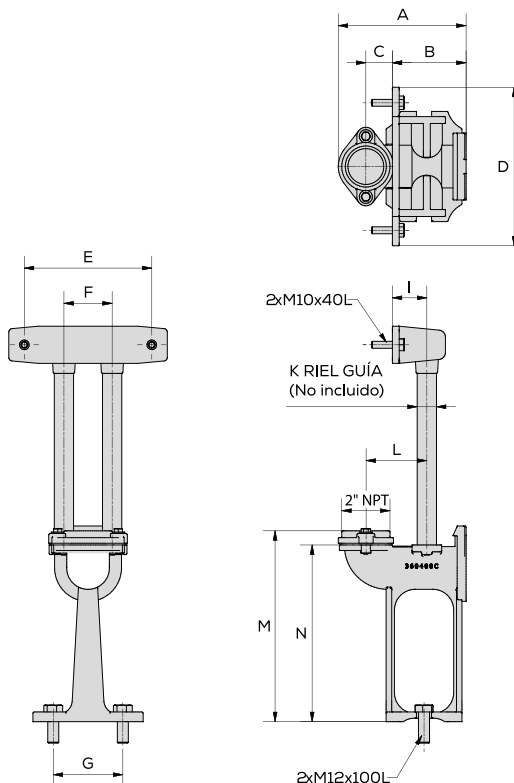


CÓDIGO	DIMENSIONES (cm)										PESO (kg)
	Ø A	B	Ø C	D	Ø E	Ø F	Ø G	H	N-Ød1	N-Ød2	
CDSV3	Ø 8.5	15	Ø 14.5	11.6	Ø 8.5	Ø 18.5	Ø 15	7.4	4-Ø 1.5	8-Ø 1.3	8.5
CDSV4	Ø 10	16.3	Ø 16.5	11.5	Ø 10	Ø 21	Ø 17.5	13.5	4-Ø 1.5	8-Ø 1.3	11.4
CDSV6	Ø 15	27	Ø 23	20	Ø 15	Ø 28	Ø 24	18.3	8-Ø 2.3	8-Ø 1.9	3

ACCESORIOS DE DESCARGA PARA BOMBAS DE LODOS SV (RDSV)

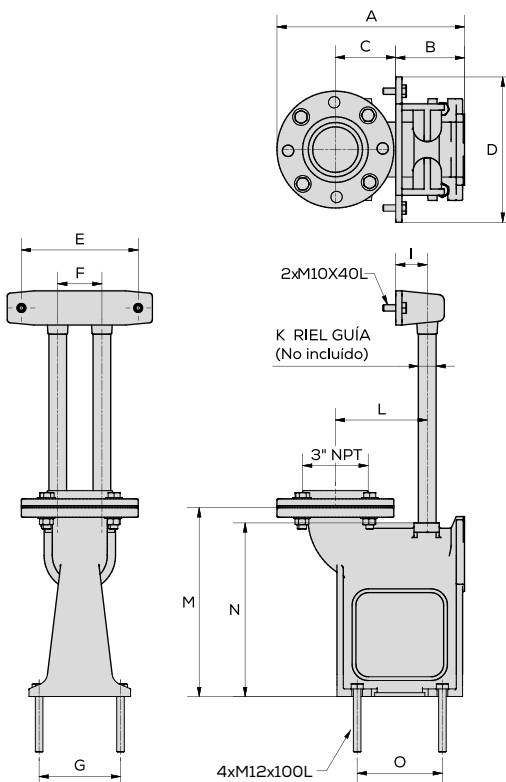


BOMBAS DE LODOS



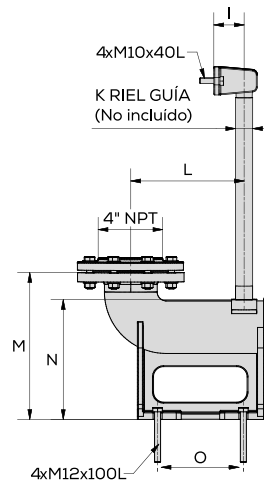
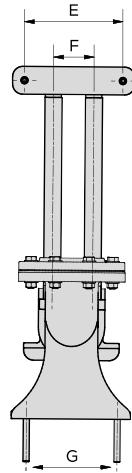
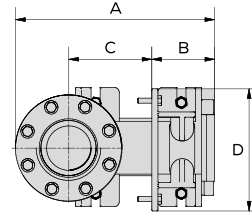
Las dimensiones están dadas en cm.
No incluyen los tornillos M10 y M12.

CÓDIGO	A	B	C	D	E	F	G	I	K	L	M	N
RDSV2	18.6	10.7	3.9	23	18.5	7	10	5	Tubo 1" cédula 40 (Espesor 0.133")	8.92	27.8	25.7



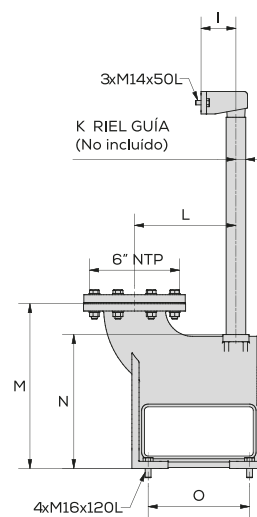
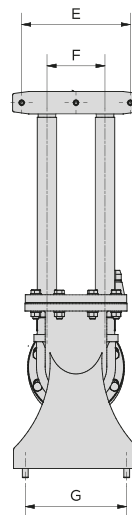
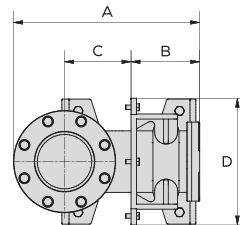
Las dimensiones están dadas en cm.
No incluyen los tornillos M10 y M12.

CÓDIGO	A	B	C	D	E	F	G	I	K	L	M	N	O
RDSV3	29.7	11	9.5	23	18.5	7	12.9	5	Tubo 1" cédula 40 (Espesor 0.133")	14.5	30.3	27.5	13.5



Las dimensiones están dadas en cm.
No incluyen los tornillos M14 y M16.

CÓDIGO	A	B	C	D	E	F	G	I	K	L	M	N	O
RDSV4	39.5	12.5	16.5	24.2	19.5	8	18	6	Tubo 1 1/4" cédula 40 (Espesor 0.140")	22.5	29	23.8	17



Las dimensiones están dadas en cm.
No incluyen los tornillos M14 y M16.

CÓDIGO	A	B	C	D	E	F	G	I	K	L	M	N	O
RDSV6	51.4	19	19.4	35	30	16	28	9.9	Tubo 2" cédula 40 (Espesor 0.154")	26	45.5	37	28

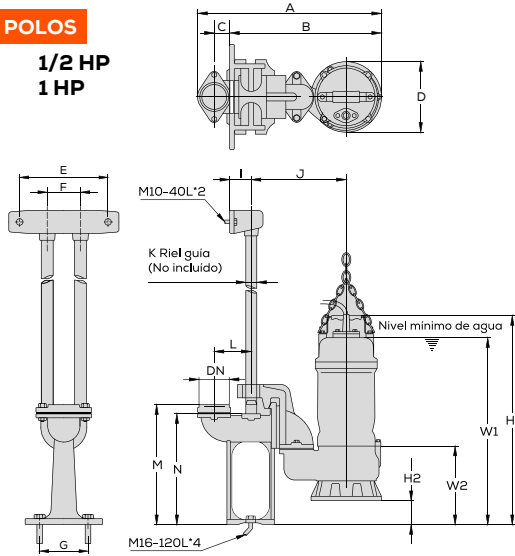
DIAGRAMA DE INSTALACIÓN BOMBA SV CON RDSV



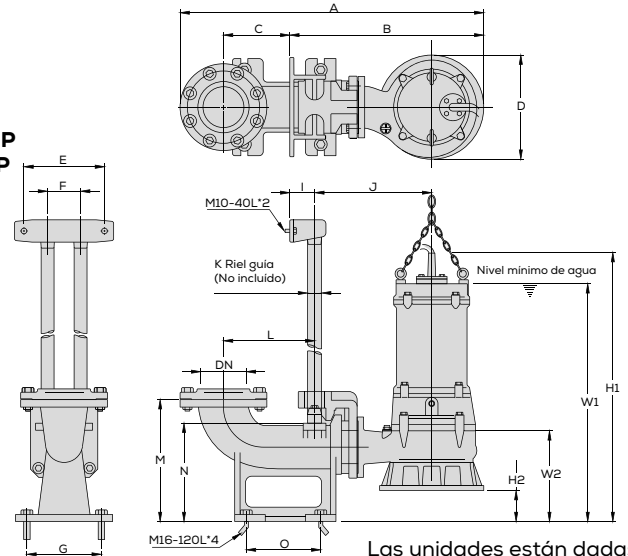
BOMBAS DE LODOS

2 POLOS

1/2 HP
1 HP



2 HP
3 HP
5 HP
7.5 HP
10 HP

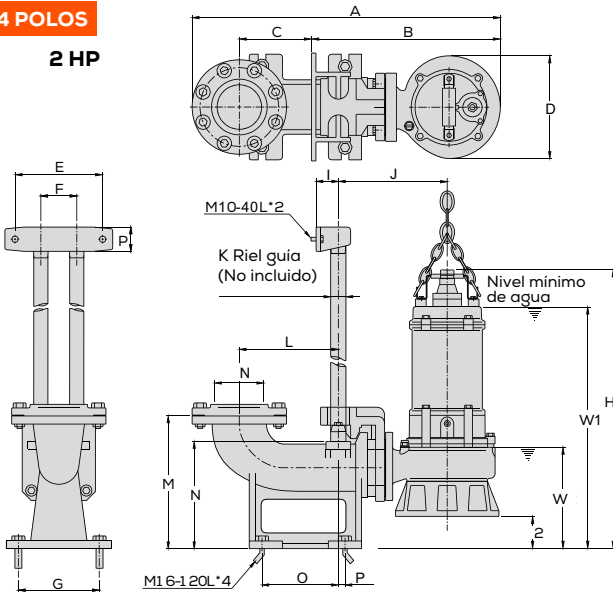


Las unidades están dadas en cm

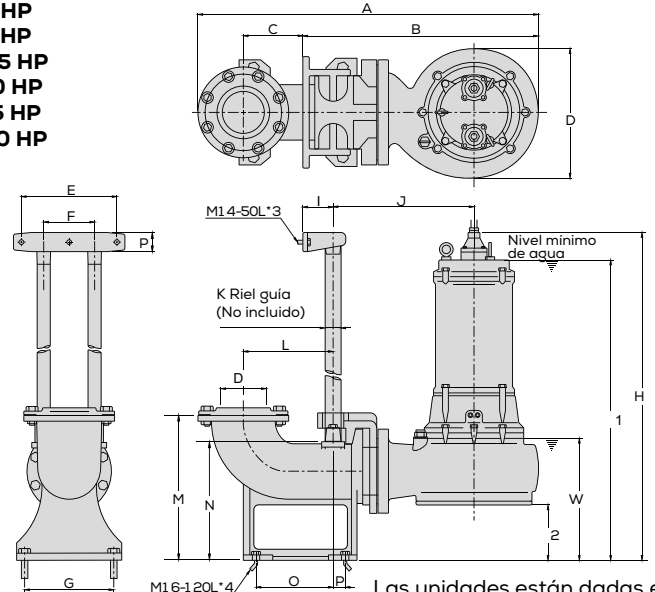
POTENCIA	A	B	C	D	E	F	G	I	J	K	L	M	N	O	W1	W2	H1	H2
1/2 HP	42.5	34.5	4	16.5											40	17	46	
1 HP					18.5	7	10		21.5					N/A	43	18	49	45
2 HP 1Φ	59	40.5	9.5	22						1"					64	27.5	71	12
2 HP 3Φ		40					13		24		14.5	30.5	27.5	13.5	59		66	11.5
3HP															53.5	23.5	61	
5 HP															55.5		63	
7.5 HP	75.5	48.5	16.5	25	19.5	8	18	6	30	1 1/4"	22.5	29	24	17	57.5	23	65	7
10 HP															59.5		67	

4 POLOS

2 HP

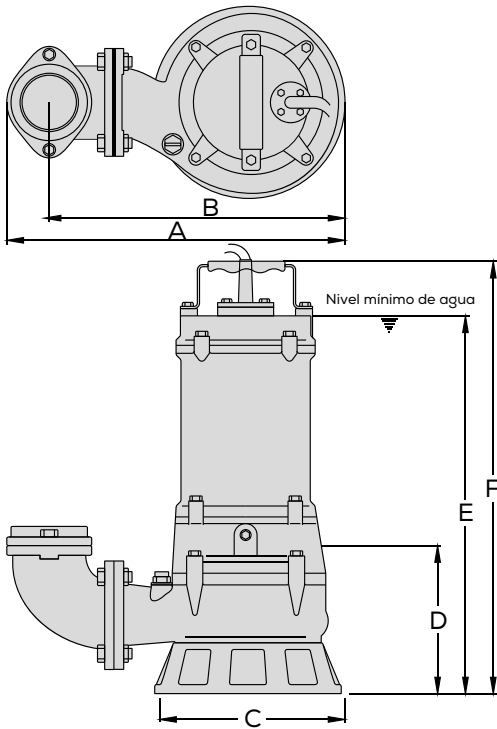


3 HP
5 HP
7.5 HP
10 HP
15 HP
20 HP



Las unidades están dadas en cm

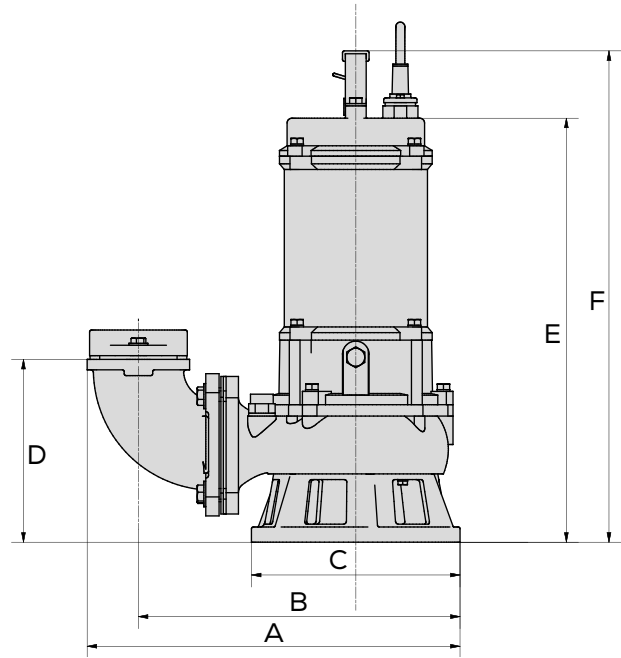
POTENCIA	A	B	C	D	E	F	G	I	J	K	L	M	N	O	W1	W2	H1	H2
2 HP	57	38.5		22					22.5						56.5	25	63.5	12
3HP			9.5	29.5	18.5	7	13	5		1"					58.5	24	66.5	12.5
5 HP	80.5	53.5							32		14.5	30.5	27.5	13.5	61	26.5	68.5	
7.5 HP	90	63	16.5	39.5	19.5	8	18	6	37	1 1/4"	22.5	29	24	17	66.5	28	77	11
10 HP	89.5	62.5													68		78	
15 HP							28	9.5	44.5	2"	28	45.5	37	28	88		98	
20 HP	110	77.5	18.5	39.5	30	16	18								94	37	104.5	17



2 POLOS

Las unidades están dadas en cm

CÓDIGO	A	B	C	D	E	F
1/2 HP	23	20	17	13	35.5	41
1 HP					39	44
2 HP 1Φ	41	35.5	22		52	59
2 HP 3Φ	40.5	35		20	47	54
3HP	44.5	39			47	54
5 HP	46	40.5	25	20.5	49	56
7.5 HP				22.5	51	58
10 HP	55	44.5		23	53	60



4 POLOS

Las unidades están dadas en cm

CÓDIGO	A	B	C	D	E	F
2 HP	42.5	37	25	20	45.5	53
3HP	54	45	31.5	28.5	57.5	65.5
5 HP	54	44.5	31.5	28.5	59.5	67
7.5 HP	68.5	58	39.5	39.5	70	80.5
10 HP	68.5	58	39.5	39.5	71	81
15 HP	86	72	45	54	89	99
20 HP	86	72	45	54	94	104

GUÍA DE CODIFICACIÓN

SV **3** **ME** **0200** **G** **-I**
 ① ② ③ ④ ⑤ ⑥

GD **2** **ME** **0300** **G**
 ① ② ③ ④ ⑤

- ① **SV:** Línea de motobomba sumergible de lodos.
GD: Línea de motobomba sumergible trituradoras.
- ② Diámetro de descarga de la bomba en pulgadas.
- ③ **TIPO DE MOTOR** (ME-Eléctrico).
- ④ **POTENCIA (HP)**. ("200" 2HP monofásico / "0200" 2HP trifásico)
- ⑤ **VOLTAJE** G-220V
 H-440V

- ⑥ **I:** Construcción en acero inoxidable 316
 (sin terminación "-I") construcción en hierro.

El ejemplo 1 corresponde a una motobomba sumergible de 3" para transferencia de lodos EVANS® SV, de motor eléctrico trifásico de 2 HP, 220 volts en construcción de acero inoxidable.

El ejemplo 2 corresponde a una motobomba sumergible trituradora de sólidos de 2" EVANS® GD, de motor eléctrico trifásico de 3 HP, 220 volts.

VISTA TRANSVERSAL DE BOMBA SUMERGIBLE PARA LODOS



BOMBAS DE LODOS



PROTECTOR TÉRMICO

Sobrecarga
Caída de voltaje
Impulsor atascado
Falta de agua
Encendido automático 60 °C.



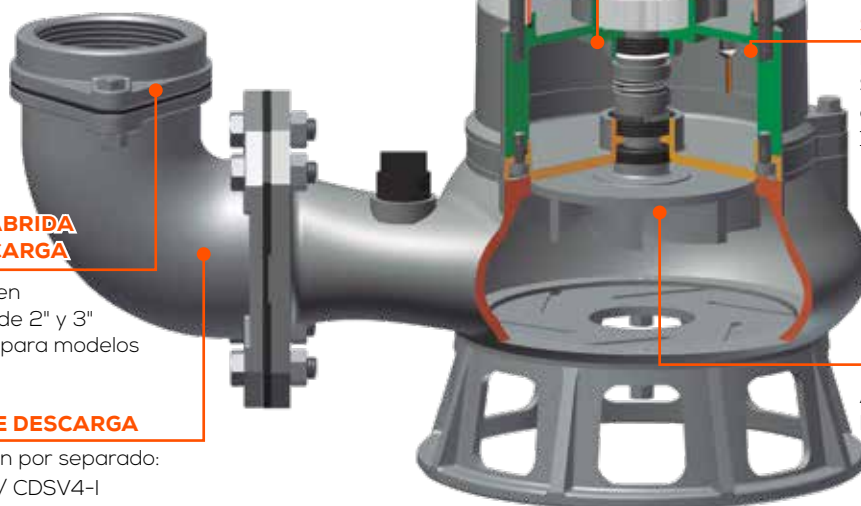
RODAMIENTOS

Uso Pesado 100,000 horas.
Rodamiento superior para carga radial.
Rodamiento inferior para cargas radiales y axiales.



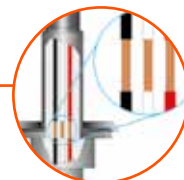
SELLO MECÁNICO

Doble sello EagleBurgmann dos caras.



CABLE

Sellado con compuesto epóxico.



ROTOR

AISI 420 una sola pieza.



ESTATOR

Clase B modelos ≤ 5 Hp
Clase F modelos ≥ 7.5 Hp



SENSOR DE HUMEDAD

En el sello mecánico.
Se vende por separado cód. AB-SFS2 con rosca 1/4" PT.



CONTRABRIDA DE DESCARGA

Ovalada en modelos de 2" y 3" ANSI 150 para modelos de 4"

CODO DE DESCARGA

Se venden por separado: CDSV3-1 / CDSV4-1

IMPULSOR EN ACERO INOXIDABLE

AISI 316 Dureza 450 N/mm²



CARACTERÍSTICAS GENERALES

APLICACIONES	Lodos y aguas negras
TEMPERATURA DE AGUA	0 °C - 40 °C
SUBMERSIBILIDAD	30 metros
IMPULSOR	Tipo vórtice, acero inoxidable AISI 316 700 N/mm ²
SELLO MECÁNICO	Doble sello EagleBurgmann. Carbón/Cerámica de el lado del motor y Carburo al silicio de el lado de la bomba. Resorte en AISI 316
CUERPO/VOLUTA/SUCCIÓN	AISI 316 700 N/mm ²
RODAMIENTOS	Tipo bola lubricados en aceite de hasta 100,000 horas de uso.
ACEITE	Isovoltine M45. Marca TOTAL
AISLAMIENTO	Clase B en códigos de 1/2 a 5 hp / Clase F en códigos de 7.5 y 10 hp
MOTOR	Seco. Uso continuo. 24 horas.
PROTECTOR	Protección interna por sobre carga con sistema de encendido automático.
ROTOR	AISI 420
RANGO pH DEL AGUA	4 - 10



CLASE IP

BOMBA SUMERGIBLE INOXIDABLE PARA LODOS DESCARGA DE 2" | 1/2 Y 1 HP

BOMBAS DE LODOS



- Impulsor tipo vórtice en acero inoxidable 316.
- Aplicaciones en bombeo de agua salada, líquidos, ácidos, alcalinos, abrasivos y/o corrosivos.
- Modelos en altas revoluciones que ofrecen mayor presión.
- Construida con los materiales más resistentes para alargar su vida útil.



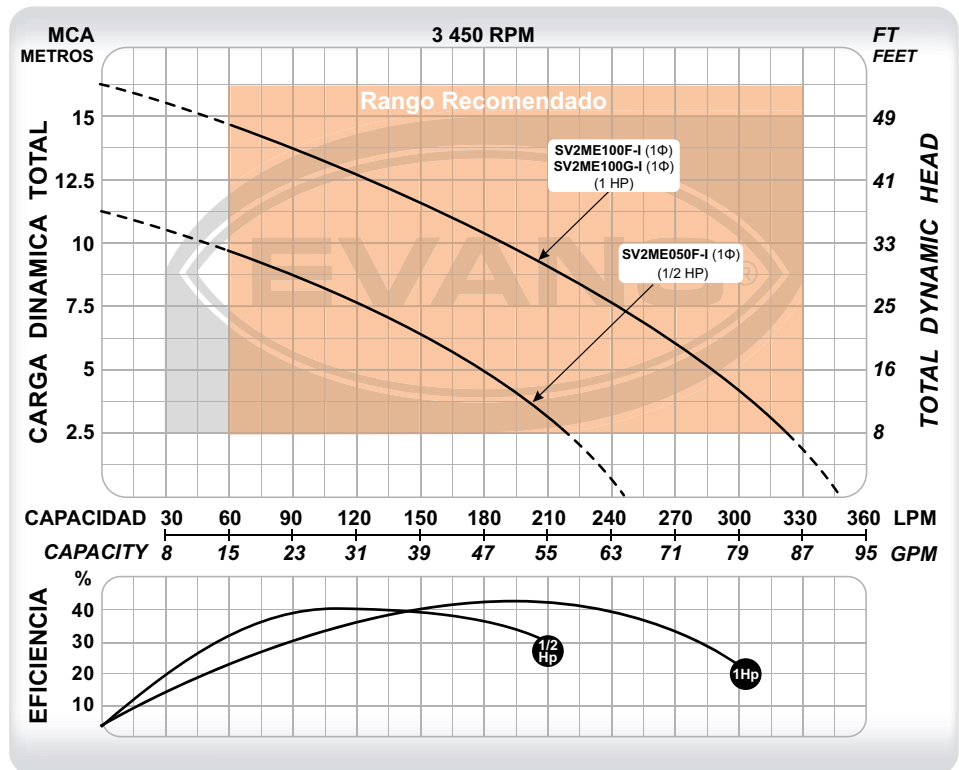
Compatibles con el sensor de fuga: **AB-SFS2**

SV2ME100F-I



EL RIEL DE DESLIZAMIENTO RDSV2-I SE VENDE POR SEPARADO

CÓDIGO	PESO	MEDIDAS LARGO X ANCHO X ALTO
SV2ME050F-I	16 kg	30 x 26 x 54 cm
SV2ME100F-I	19 kg	31 x 26 x 57 cm
SV2ME100G-I	19 kg	31 x 26 x 57 cm



CÓDIGO	Ø DESCARGA	POTENCIA	VOLTAJE	CORRIENTE	POLOS	FLUJO MÁXIMO	PRESIÓN MÁXIMA	PUNTO DE MAYOR EFICIENCIA	PASO DE SÓLIDOS
SV2ME050F-I	2"	1/2 HP	110 V ~ 60Hz 1Φ	9 A	2	250 l/min	11 m	105 l/min a 8 m	1 ½"
SV2ME100F-I	2"	1 HP		13 A	2	350 l/min	16 m	185 l/min a 10 m	1 ½"
SV2ME100G-I	2"	1 HP	220 V ~ 60Hz 1Φ	6 A	2	350 l/min	16 m	185 l/min a 10 m	1 ½"

BOMBA SUMERGIBLE INOXIDABLE PARA LODOS DESCARGA DE 3" | 2, 3 Y 5 HP

CLASE 1P



- Impulsor tipo vórtice en acero inoxidable 316.
- Aplicaciones en bombeo de agua salada, líquidos, ácidos, alcalinos, abrasivos y/o corrosivos.
- Modelos en altas revoluciones que ofrecen mayor presión.
- Construida con los materiales más resistentes para alargar su vida útil.



BOMBAS DE LODOS



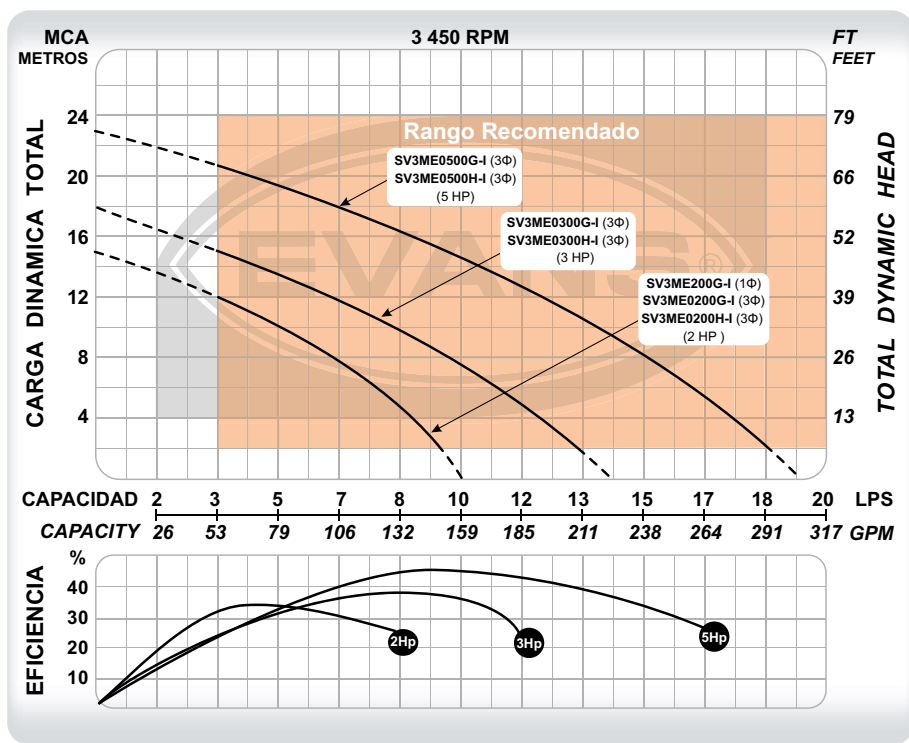
Compatibles con el sensor de fuga: **AB-SFS2**



SV3ME0200G-I



EL CODO DE DESPLAZAMIENTO **RDSV3-I** SE VENDE POR SEPARADO E INCLUYE TODO EXCEPTO LOS RIELES.
EL CODO DE DESCARGA A 90° **CDSV3-I** SE VENDE POR SEPARADO.



CÓDIGO	PESO	MEDIDAS LARGO X ANCHO X ALTO
SV3ME200G-I	29 kg	34 x 32 x 61 cm
SV3ME0200G-I	28 kg	34 x 32 x 61 cm
SV3ME0300G-I	35 kg	41 x 33 x 66 cm
SV3ME0500G-I	40 kg	46 x 34 x 70 cm
SV3ME0200H-I	28 kg	34 x 32 x 61 cm
SV3ME0300H-I	35 kg	41 x 33 x 66 cm
SV3ME0500H-I	40 kg	46 x 34 x 70 cm

CÓDIGO	Ø DESCARGA	POTENCIA	VOLTAJE	CORRIENTE	POLOS	FLUJO MÁXIMO	PRESIÓN MÁXIMA	PUNTO DE MAYOR EFICIENCIA	PASO DE SÓLIDOS
SV3ME200G-I	3"	2 HP	220 V ~ 60Hz 1Φ	13 A	2	10 l/s	15 m	4 l/s a 11 m	1 ½"
SV3ME0200G-I	3"	2 HP	220 V ~ 60Hz 3Φ	8 A	2	10 l/s	15 m	4 l/s a 11 m	1 ½"
SV3ME0300G-I	3"	3 HP	220 V ~ 60Hz 3Φ	11 A	2	14 l/s	18 m	8 l/s a 11 m	1 ¾"
SV3ME0500G-I	3"	5 HP	220 V ~ 60Hz 3Φ	17 A	2	19 l/s	23 m	9 l/s a 15 m	1 ½"
SV3ME0200H-I	3"	2 HP	440 V ~ 60Hz 3Φ	4 A	2	10 l/s	15 m	4 l/s a 11 m	1 ½"
SV3ME0300H-I	3"	3 HP	440 V ~ 60Hz 3Φ	6 A	2	14 l/s	18 m	8 l/s a 11 m	1 ¾"
SV3ME0500H-I	3"	5 HP	440 V ~ 60Hz 3Φ	9 A	2	19 l/s	23 m	9 l/s a 15 m	1 ½"



CLASE IP

BOMBA SUMERGIBLE INOXIDABLE PARA LODOS DESCARGA DE 3" | 7.5 Y 10 HP

BOMBAS DE LODOS



SV3ME0750G-I



EL CODO DE DESPLAZAMIENTO **RDSV3-I** SE VENDE POR SEPARADO E INCLUYE TODO EXCEPTO LOS RIELES.
EL CODO DE DESCARGA A 90° **CDSV3-I** SE VENDE POR SEPARADO.

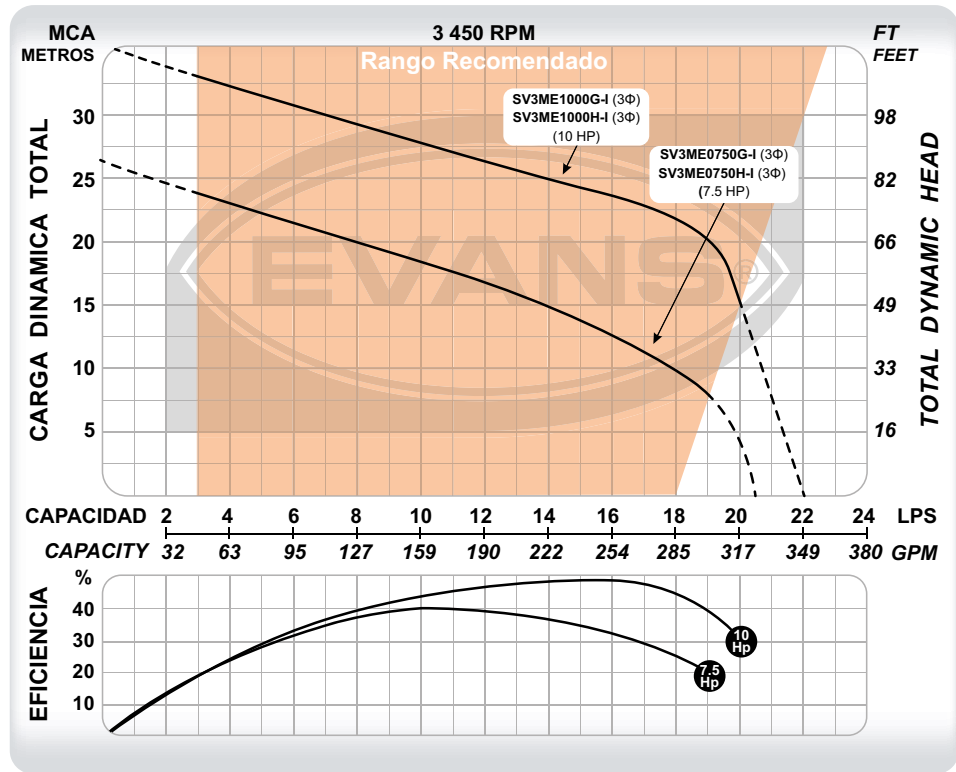
PARA OBTENER UN MEJOR DESEMPEÑO DE LA BOMBA SE PUEDE INSTALAR CON **CDSV4-I** O **RDSV4-I** (SON COMPATIBLES CON LA DESCARGA DE LA BOMBA) SE VENDE POR SEPARADO.



- Impulsor tipo vórtice en acero inoxidable 316.
- Aplicaciones en bombeo de agua salada, líquidos, ácidos, alcalinos, abrasivos y/o corrosivos.
- Modelos en altas revoluciones que ofrecen mayor presión.
- Construida con los materiales más resistentes para alargar su vida útil.

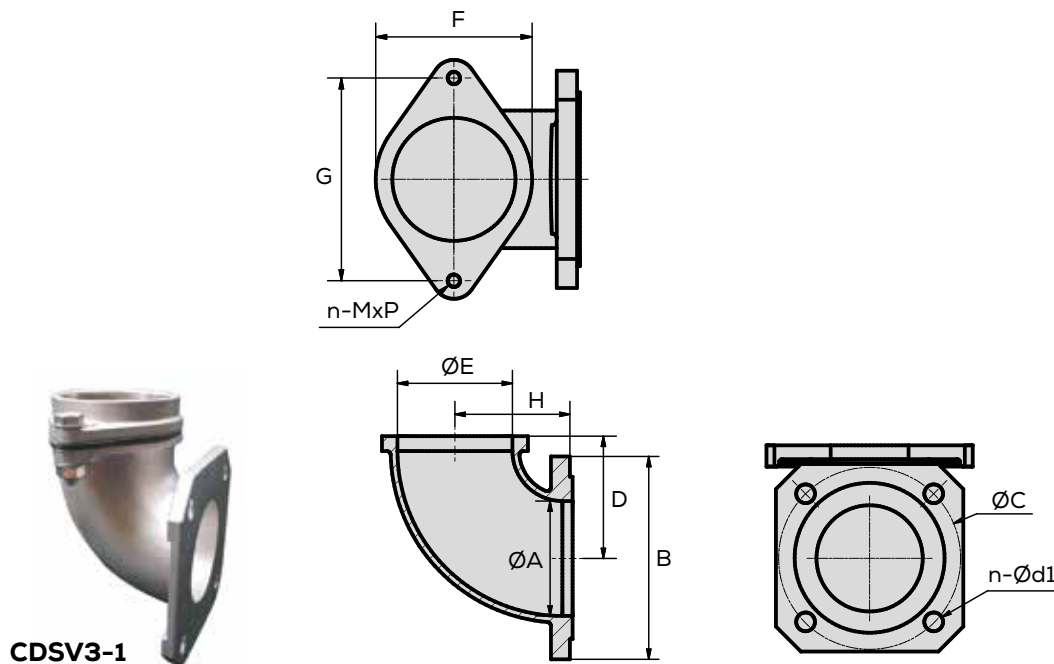


Compatibles con el sensor de fuga: **AB-SFS2**



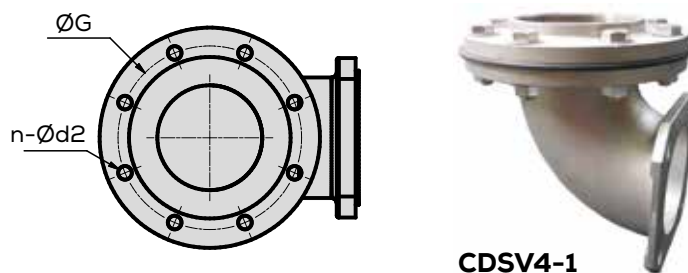
CÓDIGO	PESO	MEDIDAS LARGO X ANCHO X ALTO
SV3ME0750G-I	55 kg	50 x 23 x 59 cm
SV3ME1000G-I	60 kg	50 x 26 x 61 cm
SV3ME0750H-I	55 kg	50 x 23 x 59 cm
SV3ME1000H-I	60 kg	50 x 26 x 61 cm

CÓDIGO	Ø DESCARGA	POTENCIA	VOLTAJE	CORRIENTE	POLOS	FLUJO MÁXIMO	PRESIÓN MÁXIMA	PUNTO DE MAYOR EFICIENCIA	PASO DE SÓLIDOS
SV3ME0750G-I	3"	7.5 HP	220 V ~ 60Hz 3Φ	22 A	2	20.5 l/s	26 m	10 l/s a 18 m	2"
SV3ME1000G-I	3"	10 HP	220 V ~ 60Hz 3Φ	30 A	2	22 l/s	35 m	16 l/s a 23 m	2"
SV3ME0750H-I	3"	7.5 HP	440 V ~ 60Hz 3Φ	11 A	2	20.5 l/s	26 m	10 l/s a 18 m	2"
SV3ME1000H-I	3"	10 HP	440 V ~ 60Hz 3Φ	15 A	2	22 l/s	35 m	16 l/s a 23 m	2"



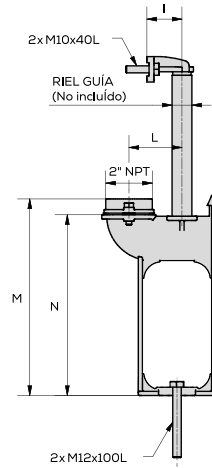
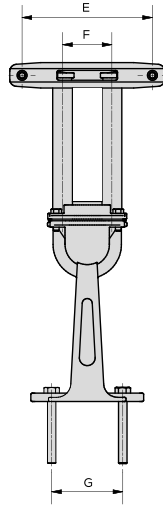
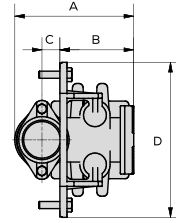
CDSV3-1

MODELO	DIMENSIONES (cm)										PESO (kg)
	Ø A	B	Ø C	D	Ø E	Ø F	Ø G	H	N-Ød1	N-Ød2	
CDSV3-1	Ø 8	14.5	Ø 14.5	8.8	Ø 8	10.4	14	7.8	4-Ø 1.4	2-M10x1.5	4



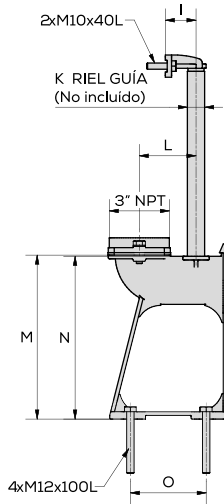
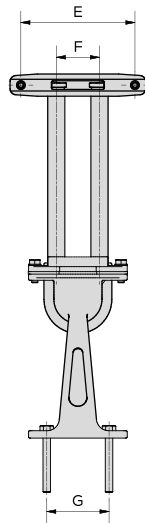
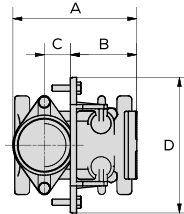
CDSV4-1

MODELO	DIMENSIONES (cm)										PESO (kg)
	Ø A	B	Ø C	D	Ø E	Ø F	Ø G	H	N-Ød1	N-Ød2	
CDSV4-1	Ø 10.2	14.5	Ø 16.5	11.8	Ø 10.2	Ø 20.5	Ø 17.5	10.3	4-Ø 1.4	8-Ø 1.8	8.2



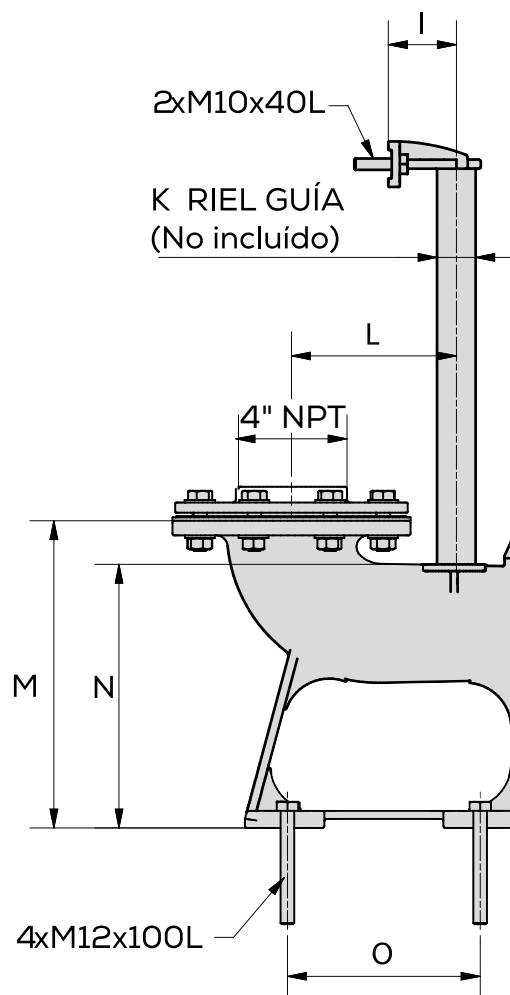
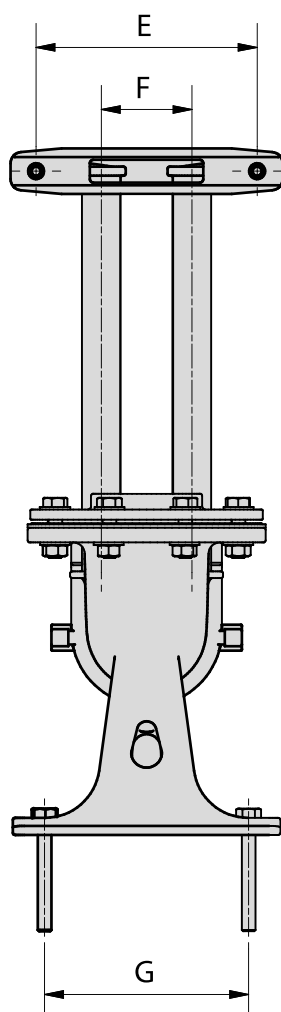
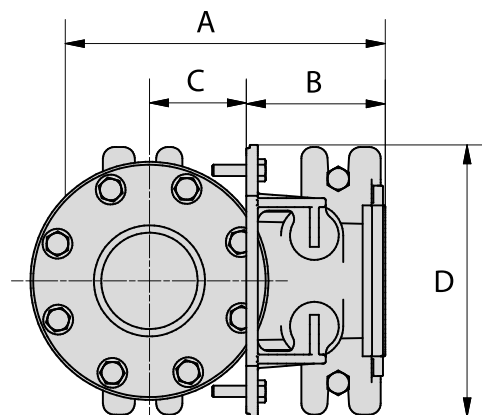
Las dimensiones están dadas en cm.
No incluyen los tornillos M10 y M12

CÓDIGO	A	B	C	D	E	F	G	I	K	L	M	N
RDSV2-I	16.9	10.5	2.6	22	18.5	7	10.1	5	Tubo 1" cédula 40 (Espesor 0.133")	7.6	27.9	25.7



Las dimensiones están dadas en cm.
No incluyen los tornillos M10 y M12

CÓDIGO	A	B	C	D	E	F	G	I	K	L	M	N	O
RDSV3-I	20.1	10.8	4.3	22	18.5	7	10.1	5	Tubo 1" cédula 40 (Espesor 0.133")	9.2	26.6	26.4	12.3



Las dimensiones están dadas en cm.
No incluyen los tornillos M10 y M12

CÓDIGO	A	B	C	D	E	F	G	I	K	L	M	N	O
RDSV4-I	31.5	12.3	8.8	24	19.5	8	18	6	Tubo 1 1/4" cédula 40 (Espesor 0.140")	14.8	27.1	23.3	17

CÓDIGO	A	B	C	D	E	F
SV2ME050F-I					35.5	40.5
SV2ME100F-I	23.5	19.5	16	10.5	38.5	44
SV2ME100G-I					47.5	53
SV3ME200G-I	31	26	20.5	12	42.5	47.5
SV3ME0200G-I					46.5	53
SV3ME0300G-I	42.5	37		19.5	49	55
SV3ME0500G-I			23		51.5	58.5
SV3ME0750G-I	50	39.5		22.5	53.5	60.5
SV3ME1000G-I						

Las dimensiones están dadas en cm.

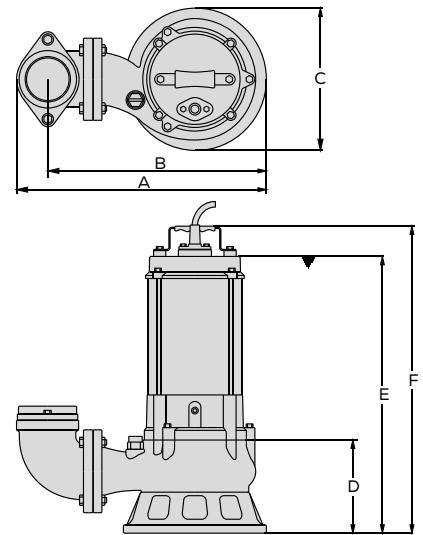
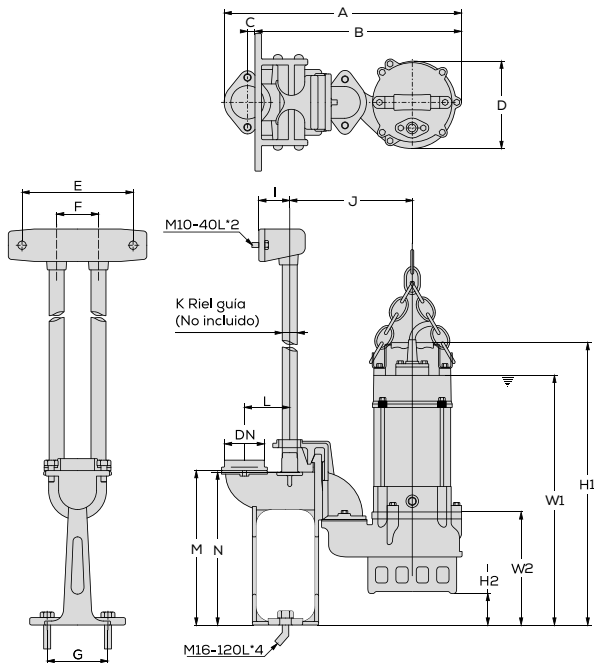
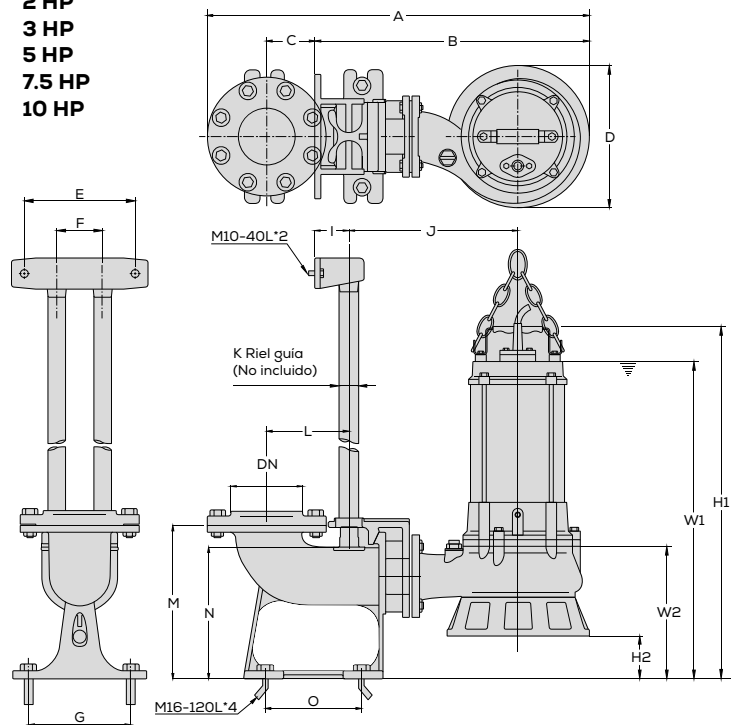


DIAGRAMA DE INSTALACIÓN SV-I CON RDSV-I

1/2 HP
1 HP



2 HP
3 HP
5 HP
7.5 HP
10 HP



POTENCIA	A	B	C	D	E	F	G	I	J	K	L	M	N	O	W1	W2	H1	H2
1/2 HP 1Φ															42		48.5	
1/2 HP 3Φ															39.5		46	
1 HP 1Φ	40	33.5	25	16					20.5		7.5	25.7	25.5	N/A	45.5	19	51.5	6.5
1 HP 3Φ					18.5	7	10	5		1"					42.5		49	
2 HP 1Φ															61		67.5	
2 HP 3Φ	48	39	45	21					23		9	26.6	26.4	12.5	55.5	28	62	13.5
3 HP 3Φ	53.5	44							27.5						58.5		66	11.5
5 HP 3Φ	65														56		63	
7.5 HP 3Φ	67	48	8.5	23.5	19.5	8	18	6	30.5	1 1/4"	145	27	23.5	17	58.5	23.5	66.5	7
10 HP 3Φ															60.5		68.5	

Las dimensiones están dadas en cm.

VISTA TRANSVERSAL DE BOMBA SUMERGIBLE TRITURADORA



BOMBAS DE LODOS



PROTECTOR TÉRMICO

Sobrecarga
Caída de voltaje
Impulsor atascado
Falta de agua
Encendido automático 60 °C



RODAMIENTOS

Uso Pesado 100,000 horas.
Rodamiento superior para carga radial.
Rodamiento Inferior para cargas radiales y axiales.



ROTOR

AISI 420 una sola pieza.

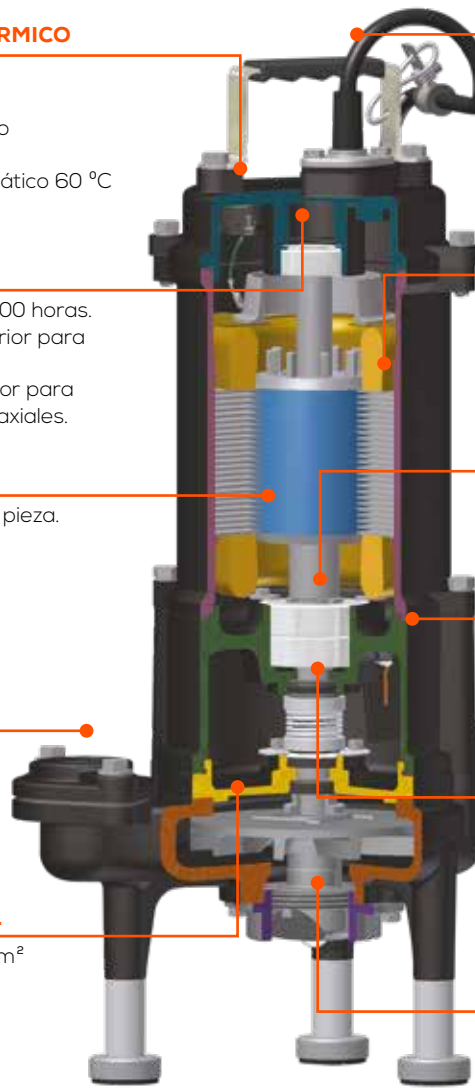
CONTRABRIDA DE DESCARGA

Tipo ovalada



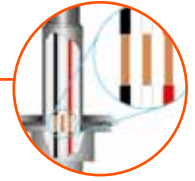
IMPULSOR EN HIERRO DÚCTIL

Dureza 450 N/mm²



CABLE

Sellado con compuesto epóxico.



ESTATOR

Clase B modelos ≤5 Hp
Clase F modelos ≥7.5 Hp



RODAMIENTOS

Doble rodamiento inferior



SENSOR DE HÚMEDAD

En el sello mecánico.
Se vende por separado código AB-SFS con rosca M12.



SELLO MECÁNICO

Doble sello EagleBurgmann dos caras



ANILLO Y CUCHILLA

AISI-440C



CARACTERÍSTICAS GENERALES

APLICACIONES	Tritura aguas residuales en plantas de tratamiento, complejos industriales y desarrollos residenciales
TEMPERATURA DE AGUA	0 °C - 40 °C
SUBMERSIBILIDAD	30 metros
IMPULSOR	Cuchilla: AISI-440C y Vórtice: Hierro dúctil 450 N/mm ²
SELLO MECÁNICO	Doble sello EagleBurgmann. Carbón/ Cerámica de el lado del motor y Carburo al silicio de el lado de la bomba. Resorte en AISI 316
CUERPO/VOLUTA/SUCCIÓN	Hierro Gris 250 N/mm ²
BALEROS	Tipo bola lubricados en aceite de hasta 100,000 horas de uso.
ACEITE	Isovoltage M45. Marca TOTAL
AISLAMIENTO	Clase B en códigos de 1.5 a 5 Hp / Clase F en códigos de 7.5 Hp
MOTOR	Seco 2 Polos Uso intermitente.
PROTECTOR	Protección interna por sobre carga con sistema de encendido automático.
ROTOR	AISI 420
RANGO pH DEL AGUA	6 - 8



CLASE IP

BOMBA SUMERGIBLE TRITURADORA DESCARGA DE 1.25" | 1.5 Y 2 HP

BOMBAS DE LODOS



GD1ME0150G



- Anillo y cuchilla en acero inoxidable 440C extra resistente, dejando una finura de corte de 6 a 8 mm.
- Impulsor tipo vórtice en hierro dúctil.
- Comúnmente utilizada en plantas de tratamiento.
- Útil para la homogeneización de líquidos.
- Incluye adaptador para manguera.

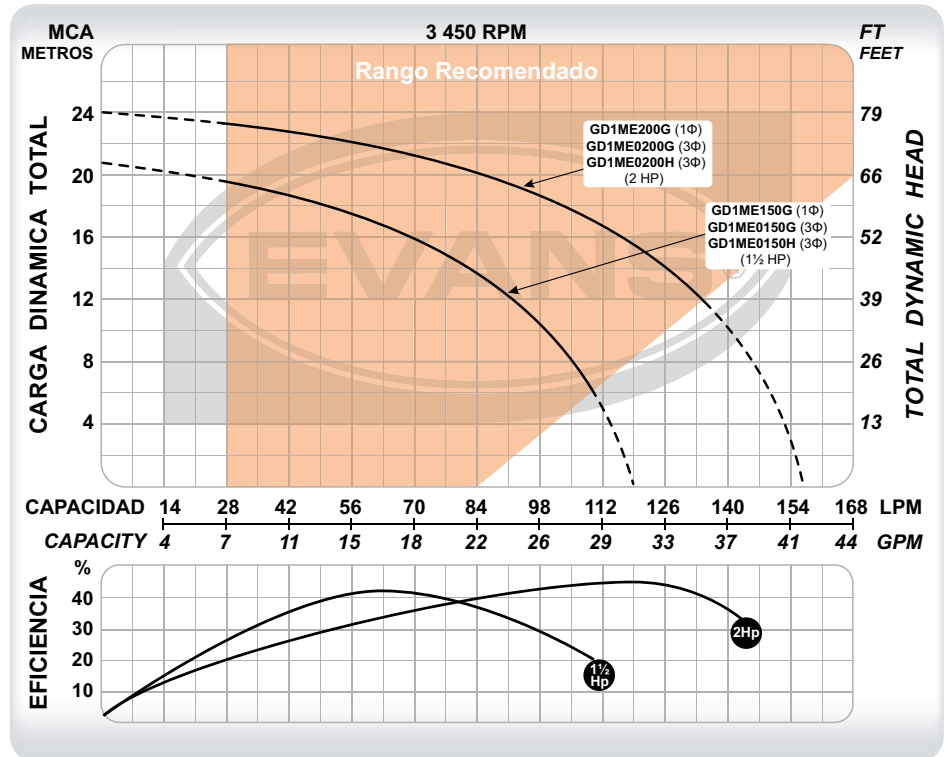


Compatibles con el sensor de fuga: **AB-SFS**



EL CODIGO DE DESPLAZAMIENTO **RDSV2** SE VENDE POR SEPARADO E INCLUYE TODO EXCEPTO LOS RIELES.

CÓDIGO	PESO	MEDIDAS LARGO X ANCHO X ALTO
GD1ME150G	35 kg	75 x 35 x 35 cm
GD1ME0150G	35 kg	65 x 35 x 35 cm
GD1ME0150H	35 kg	65 x 35 x 35 cm
GD1ME200G	40 kg	75 x 35 x 25 cm
GD1ME0200G	40 kg	65 x 35 x 25 cm
GD1ME0200H	40 kg	65 x 35 x 25 cm



CÓDIGO	Ø DESCARGA	POTENCIA	VOLTAJE	CORRIENTE	POLOS	FLUJO MÁXIMO	PRESIÓN MÁXIMA	PUNTO DE MAYOR EFICIENCIA
GD1ME150G	1 ¼"	1.5 HP	220 V ~ 60Hz 1Φ	9 A	2	120 l/ min	21 m	60 l/ min a 17 m
GD1ME0150G	1 ¼"	1.5 HP	220 V ~ 60Hz 3Φ	5 A	2	120 l/ min	21 m	60 l/ min a 17 m
GD1ME0150H	1 ¼"	1.5 HP	440 V ~ 60Hz 3Φ	3 A	2	120 l/ min	21 m	60 l/ min a 17 m
GD1ME200G	1 ¼"	2 HP	220 V ~ 60Hz 1Φ	13 A	2	155 l/min	24 m	120 l/min a 16 m
GD1ME0200G	1 ¼"	2 HP	220 V ~ 60Hz 3Φ	8 A	2	155 l/min	24 m	120 l/min a 16 m
GD1ME0200H	1 ¼"	2 HP	440 V ~ 60Hz 3Φ	4 A	2	155 l/min	24 m	120 l/min a 16 m

BOMBA SUMERGIBLE TRITURADORA DESCARGA DE 2" | 3 HP

CLASE 1P



1
año
GARANTÍA



- Anillo y cuchilla en acero inoxidable 440C extra resistente, dejando una finura de corte de 6 a 8 mm.
- Impulsor tipo vórtice en hierro dúctil.
- Comúnmente utilizada en plantas de tratamiento.
- Útil para la homogeneización de líquidos.
- Incluye adaptador para manguera.

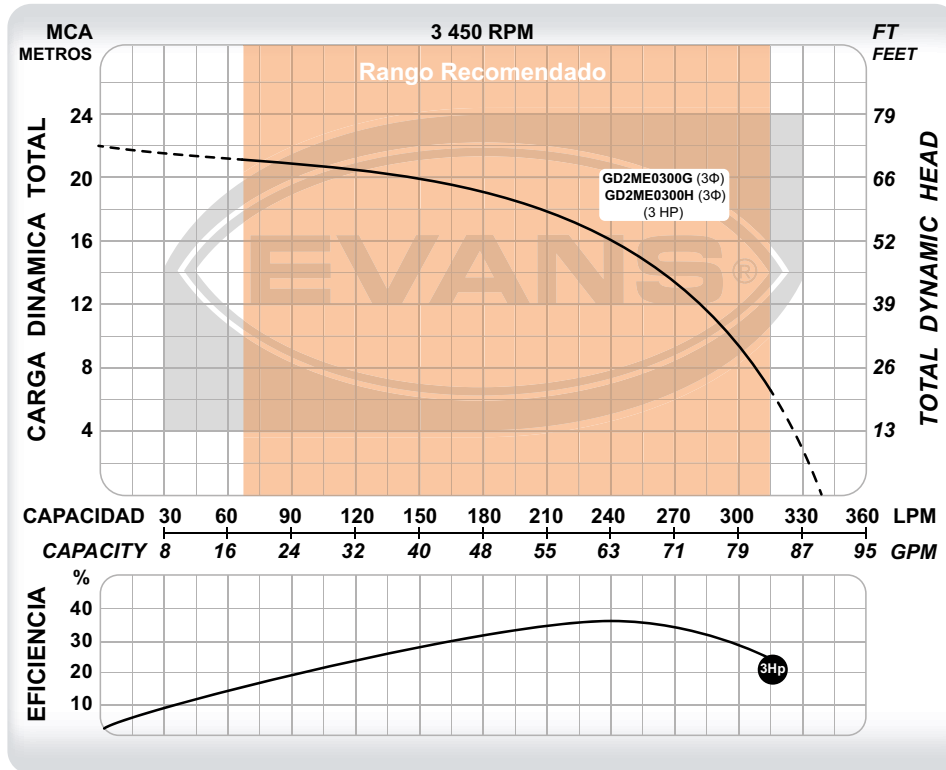


GD2ME0300H



BOMBAS DE LODOS

Compatibles con
el sensor de fuga:
AB-SFS



EL CODO DE DESPLAZAMIENTO **RDSV2**
SE VENDE POR SEPARADO E INCLUYE
TODO EXCEPTO LOS RIELES.

CÓDIGO	PESO	MEDIDAS LARGO X ANCHO X ALTO
GD2ME0300G	60 kg	65 x 40 x 30 cm
GD2ME0300H	60 kg	65 x 40 x 30 cm

CÓDIGO	Ø DESCARGA	POTENCIA	VOLTAJE	CORRIENTE	POLOS	FLUJO MÁXIMO	PRESIÓN MÁXIMA	PUNTO DE MAYOR EFICIENCIA
GD2ME0300G	2"	3 HP	220 V ~ 60Hz 3Φ	11 A	2	340 l/min	22 m	240 l/min a 16 m
GD2ME0300H	2"	3 HP	440 V ~ 60Hz 3Φ	6 A	2	340 l/min	22 m	240 l/min a 16 m



CLASE IP

BOMBA SUMERGIBLE TRITURADORA DESCARGA DE 2" | 5 HP

BOMBAS DE LODOS



GD2ME0500G



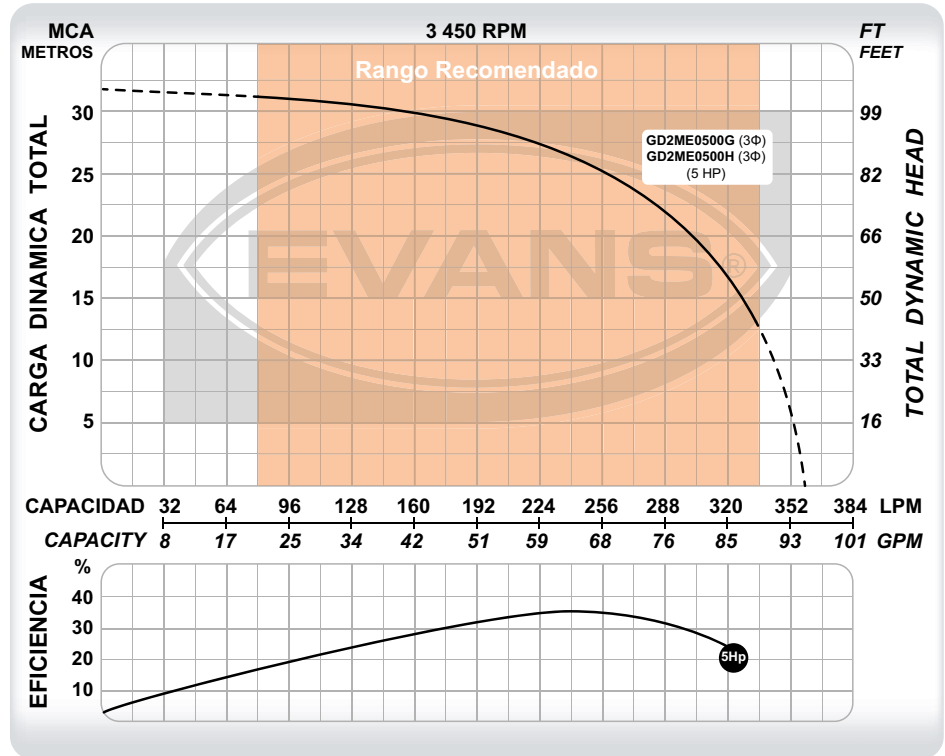
Compatibles con el sensor de fuga: **AB-SFS**

- Anillo y cuchilla en acero inoxidable 440C extra resistente, dejando una finura de corte de 6 a 8 mm.
- Impulsor tipo vórtice en hierro dúctil.
- Comúnmente utilizada en plantas de tratamiento.
- Útil para la homogeneización de líquidos.
- Incluye adaptador para manguera.



EL CODO DE DESPLAZAMIENTO **RDSV2** SE VENDE POR SEPARADO E INCLUYE TODO EXCEPTO LOS RIELES.

CÓDIGO	PESO	MEDIDAS LARGO X ANCHO X ALTO
GD2ME0500G	65 kg	70 x 40 x 30 cm
GD2ME0500H	65 kg	70 x 40 x 30 cm



CÓDIGO	Ø DESCARGA	POTENCIA	VOLTAJE	CORRIENTE	POLOS	FLUJO MÁXIMO	PRESIÓN MÁXIMA	PUNTO DE MAYOR EFICIENCIA
GD2ME0500G	2"	5 HP	220 V ~ 60Hz 3Φ	17 A	2	360 l/min	32 m	240 l/min a 26 m
GD2ME0500H	2"	5 HP	440 V ~ 60Hz 3Φ	9 A	2	360 l/min	32 m	240 l/min a 26 m

BOMBA SUMERGIBLE TRITURADORA DESCARGA DE 2" | 7.5 HP

CLASE IP



- Anillo y cuchilla en acero inoxidable 440C extra resistente, dejando una finura de corte de 6 a 8 mm.
- Impulsor tipo vórtice en hierro dúctil.
- Comúnmente utilizada en plantas de tratamiento.
- Útil para la homogeneización de líquidos.
- Incluye adaptador para manguera.

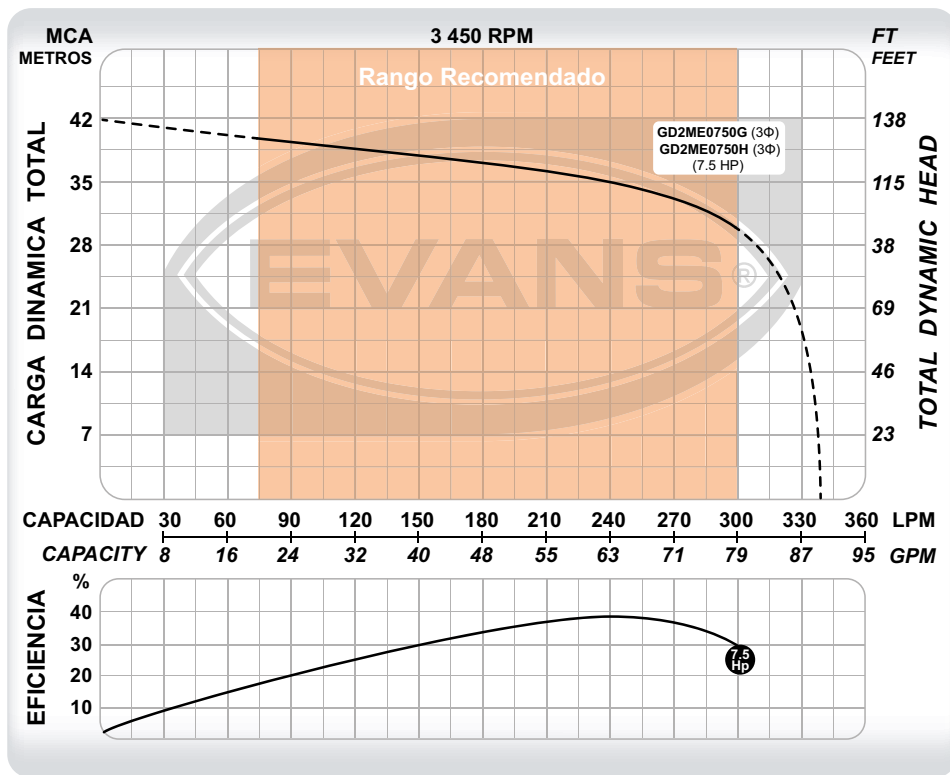


BOMBAS DE LODOS

Compatibles con el sensor de fuga: **AB-SFS**



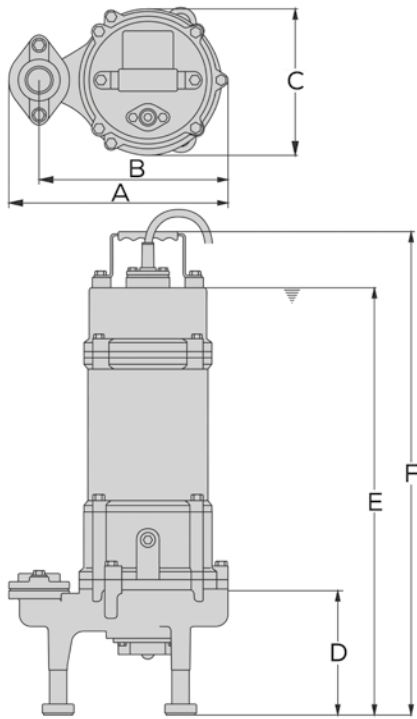
GD2ME0750G



EL CODO DE DESPLAZAMIENTO **RDSV2** SE VENDE POR SEPARADO E INCLUYE TODO EXCEPTO LOS RIELES.

CÓDIGO	PESO	MEDIDAS LARGO X ANCHO X ALTO
GD2ME0750G	70 kg	75 x 40 x 30 cm
GD2ME0750H	70 kg	75 x 40 x 30 cm

CÓDIGO	Ø DESCARGA	POTENCIA	VOLTAJE	CORRIENTE	POLOS	FLUJO MÁXIMO	PRESIÓN MÁXIMA	PUNTO DE MAYOR EFICIENCIA
GD2ME0750G	2"	7.5 HP	220 V ~ 60Hz 3Φ	22 A	2	340 l/min	42 m	240 l/min a 35 m
GD2ME0750H	2"	7.5 HP	440 V ~ 60Hz 3Φ	11 A	2	340 l/min	42 m	240 l/min a 35 m

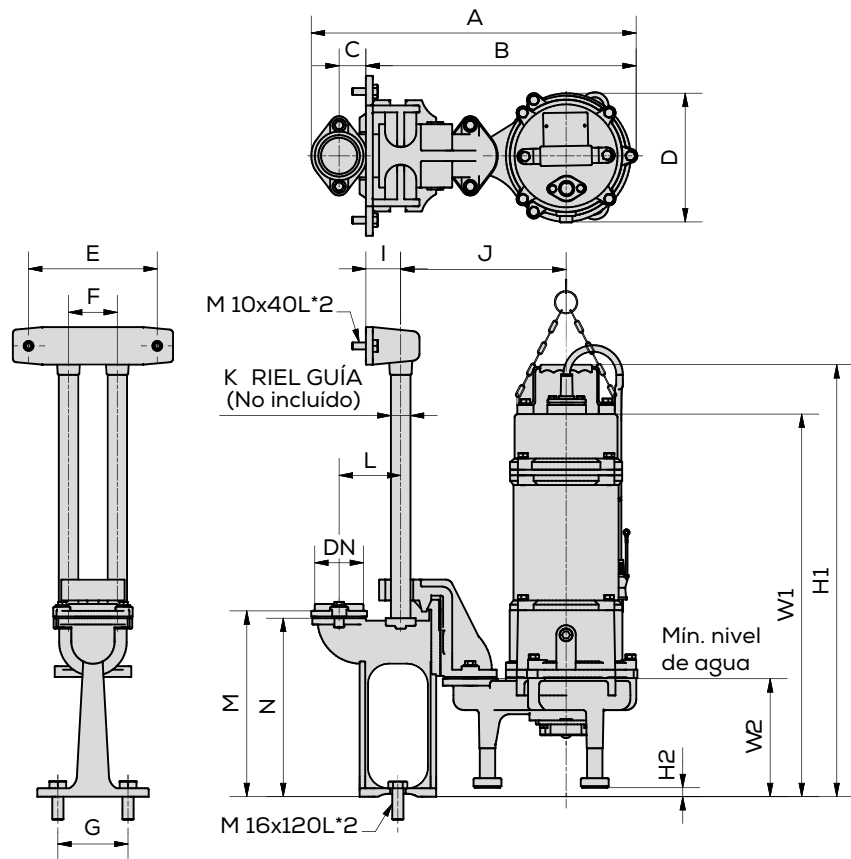


DIMENSIONES DE LAS BOMBAS

CÓDIGO	A	B	C	D	E	F
GD1ME150					52	59.1
GD1ME0150	28	24.1	18.5	16.1	47.2	54.3
GD1ME200					54	61.1
GD1ME0200					49.2	56.3
GD2ME0300					50.2	57.4
GD2ME0500	31.5	27.5	19.6	16.4	52.2	59.4
GD2ME0750					56.7	63.9

Las dimensiones están dadas en cm.

DIAGRAMA DE INSTALACIÓN GD CON RDSV2



DIMENSIONES DE LAS BOMBAS CON RDSV2

CÓDIGO	A	B	C	D	E	F	G	I	J	K	L	M	N	W1	W2	H1	H2
GD1ME150														52.9		60.1	
GD1ME0150	46.7	38.9		18.5					23.8	Tubo 1" cédula 40 (Espesor 0.133")	8.9	27.7	25.7	48.1	17	55.2	
GD1ME200														54.9		62	
GD1ME0200	46.8		3.9		18.5	7	10	5						50.1		57.2	0.9
GD2ME0300	50.4													51.1		58.3	
GD2ME0500		42.5			19.6				25.7					53.1	17.3	60.3	
GD2ME0750	50.3				18.4		10.1					26.7		57.6		64.8	

Las dimensiones están dadas en cm.



Los alternadores simultaneadores para vaciado de cárcamos, son tableros que controlan el funcionamiento de 2 o 3 bombas para controlar el nivel en los cárcamos operando las bombas a velocidad constante.

Se surten dentro de un gabinete metálico con protección IP65, recubierto con pintura electrostática altamente resistente a la corrosión. Cuentan con 3 modos de operación: Manual / Fuera / Automático, así como indicadores LED de trabajo y falla para cada bomba y un indicador de bajo nivel en cisterna (de habilitación opcional en esta versión).

Su principal función es:

- 1) Mantener vacío el cárcamo, sensando por medio de flotadores eléctricos

Los principales beneficios de instalar un alternador simultaneador son:

- 1) Aseguran un desgaste uniforme de las bombas.



BOMBAS DE LODOS

- 2) En caso que un equipo necesite servicio/ mantenimiento, la instalación sigue funcionando.
- 3) Trabajan alternando cuando la demanda de agua es moderada y en simultáneo en momentos de alto consumo.
- 4) Protegen a las bombas de: sobrecarga, falta de agua, variaciones de voltaje, corto circuito y caída de fase.

TODOS NUESTROS GABINETES SE ENSAMBLAN CON COMPONENTES ELECTRÓNICOS DE LA MEJOR CALIDAD COMO WEG Y ABB.

GUÍA DE CODIFICACIÓN

AB - ASTV 0750 H D

1 2 3 4 5

1 ACCESORIO BOMBA

2 TIPO

ASV	Control de 2 bombas arranque a tensión plena
ASTV	Control de 3 bombas arranque a tensión plena
ASVSS	Control de 2 bombas arranque suave*
ASTVSS	Control de 3 bombas arranque suave*

3 POTENCIA DE LA BOMBA

100	1 HP 1Φ	0300	3 HP 3Φ	2000	20 HP 3Φ
200	2 HP 1Φ	0500	5 HP 3Φ	2500	25 HP 3Φ
300	3 HP 1Φ	0750	7.5 HP 3Φ	3000	30 HP 3Φ
500	5 HP 1Φ	1000	10 HP 3Φ	4000	40 HP 3Φ
0100	1 HP 3Φ	1500	15 HP 3Φ	5000	50 HP 3Φ
0200	2 HP 3Φ				

4 VOLTAJE

F	127 V ~60 Hz
G	220 V ~60 Hz
H	440 V ~60 Hz



5 APLICACIÓN

Con el campo 5 vacío, no se incluye protección adicional contra fuga en sello mecánico o sobre calentamiento en devanados del motor. Incluye 2 o 3 flotadores para el monitoreo del nivel, según el modelo.

Incluye detector de fuga en sello mecánico para protección de la bomba contra entrada de agua.

Para que ese detector funcione, la bomba debe estar equipada con un sensor de fuga en sello; en bombas de lodos de 1/2 a 10 HP, dicho sensor no está incluido en los equipos, se debe cotizar el sensor de fuga correspondiente, pudiendo ser el AB-SFS o AB-SFS-2, dependerá de la bomba que se esté utilizando.

En bombas de potencias \geq a 15 HP, el sensor de fuga en sello y sensor de sobre calentamiento en devanados del motor ya están incluidos. Incluye 2 o 3 flotadores para el monitor de nivel según el modelo.

*Sólo para bombas trifásicas arranque por variador de velocidad.



- **Sistemas configurables, calibrados**
y listos para instalarse.
- **Opciones para presurizar servicios en residencias,**
comercios, hoteles e industria.
- **Ciclos de llenado más rápidos,**
ahorro energético y confort del agua.